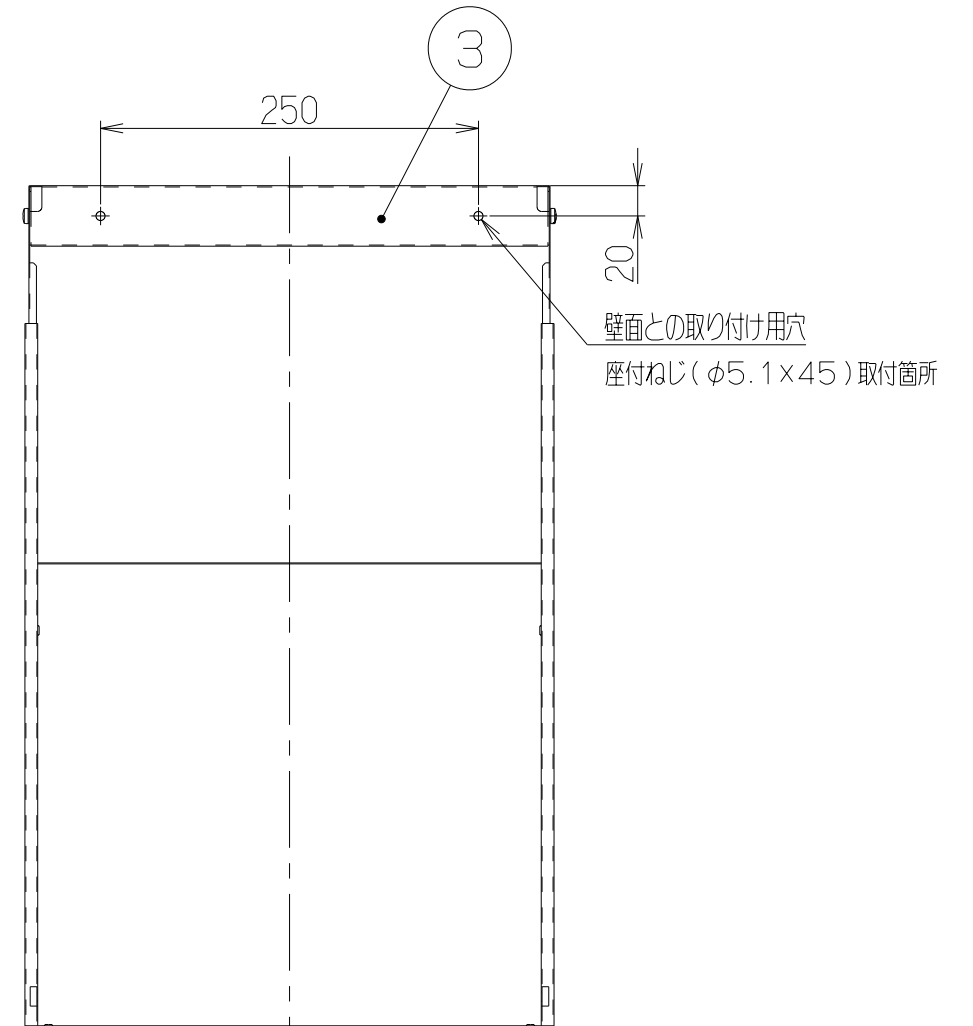
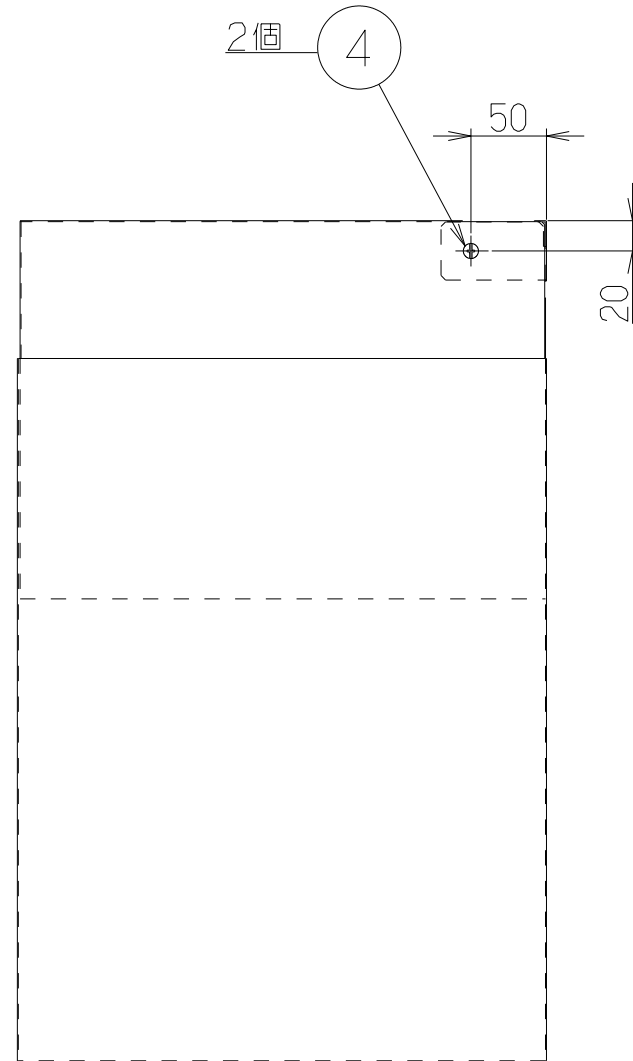
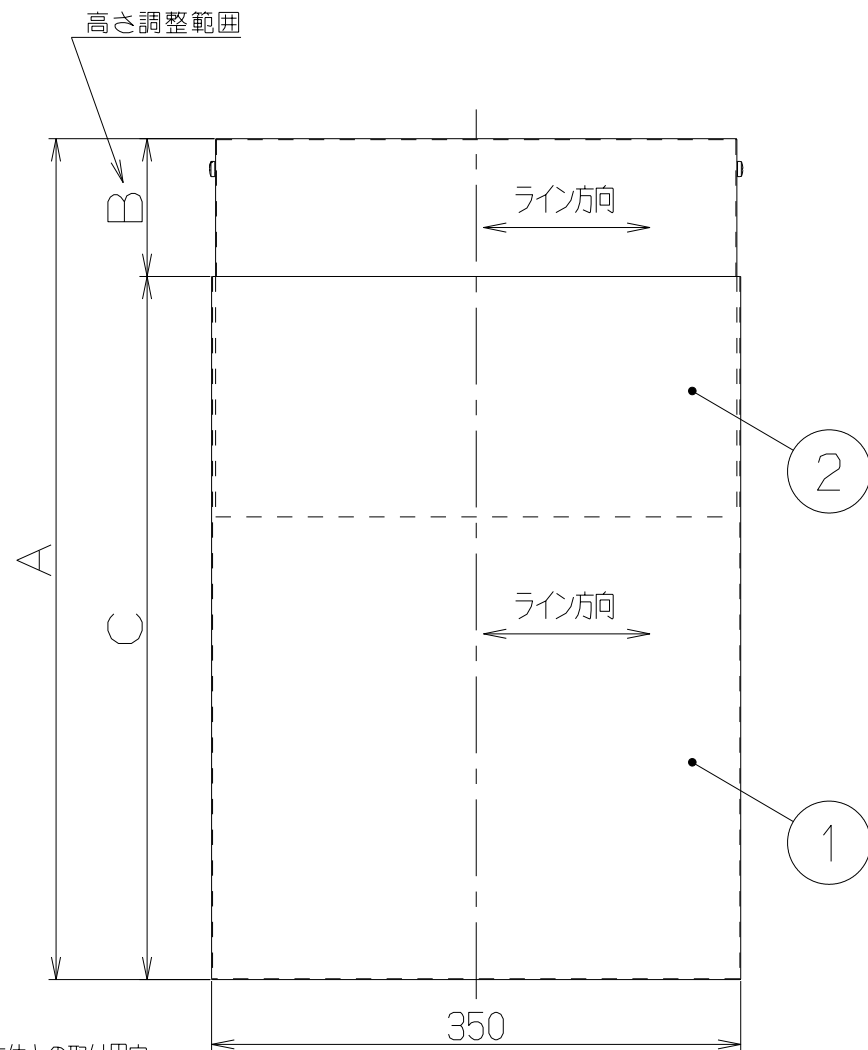


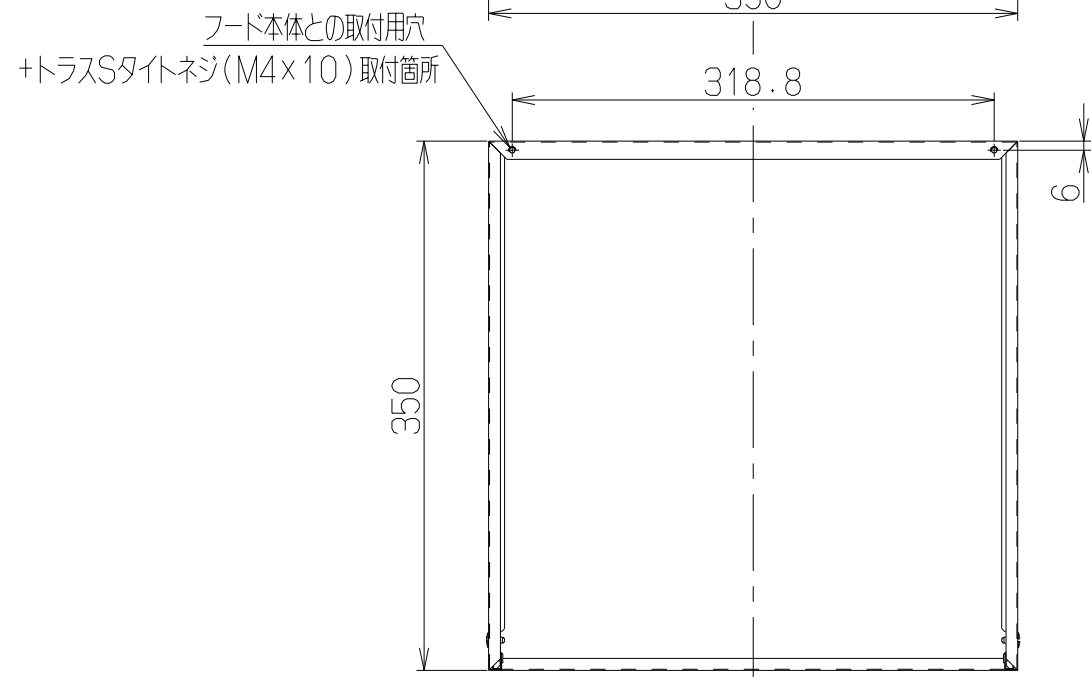
記号	変更履歴	技連番号	年月日	担当
△				
△				
△				
△				

— 付属品 —
 座付ねじ(φ5.1×45)----- 2本
 +トラスSタイトネジ(M4×10)--- 2本

主要部品一欄表				
品番	部品名	材質	仕様	色調
1	タクトカバー本体	ステンレス	No.4仕上	表題欄による
		亜鉛めっき鋼板	ポリエステル塗装	
2	スライドダクト	ステンレス	No.4仕上	表題欄による
		亜鉛めっき鋼板	ポリエステル塗装	
3	タクトカバー吊金具	亜鉛めっき鋼板		
4	化粧ねじ	SUS410	M4×8	



注) 1. 高さ寸法の調整範囲は、表題欄による。



815	50~250	865~1065	FEDD-865TBKAJ	109JA8AL	テクスチャブラック		—
			FEDD-865MWAJ	109JA8AU	ミラーホワイト		—
			FEDD-865TWAJ	109JA8AM	テクスチャホワイト		—
			FEDD-865SAJ	109JA8Z5	ステンレス No.4仕上		—
615	50~250	665~865	FEDD-665TBKAJ	109JA0AL	テクスチャブラック		—
			FEDD-665MWAJ	109JA0AU	ミラーホワイト		—
			FEDD-665TWAJ	109JA0AM	テクスチャホワイト		—
			FEDD-665SAJ	109JA0Z5	ステンレス No.4仕上		—
465	50~200	515~665	FEDD-515TBKAJ	109HZ9AL	テクスチャブラック		—
			FEDD-515MWAJ	109HZ9AU	ミラーホワイト		—
			FEDD-515TWAJ	109HZ9AM	テクスチャホワイト		—
			FEDD-515SAJ	109HZ9Z5	ステンレス No.4仕上		—
C寸法	B寸法	A寸法	型名	製品コード	色調		区分No.
			作成	2007/10/31		型名	FEDD-515/665/865AJ
			更新	2007/12/10		図番	1091057
			富士工業株式会社		三角法	尺	1/5
					図名	製品姿図	