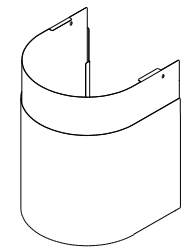


# ダクトカバー取付説明書

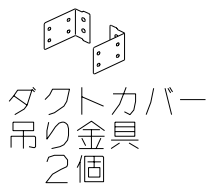
本品はレンジフードの上面に取り付け、ダクトジョイント部をカバーするために使用するものです。取り付けに際しては本書およびレンジフードに付属の取付説明書をよくお読みになり、正しく取り付けをおこなってください。

## 部品の確認

次の部品が同梱されていることを確認してください。



ダクトカバー  
1個



ダクトカバー  
吊り金具  
2個



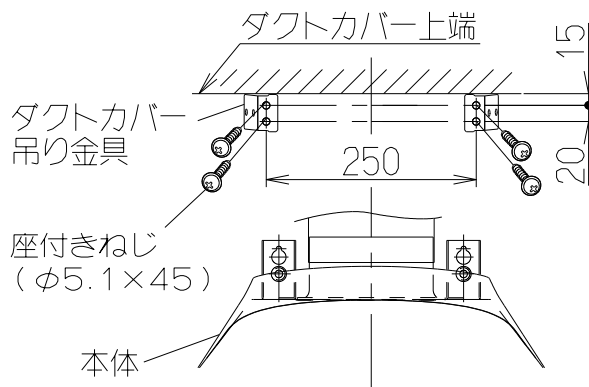
座付きねじ  
(φ5.1×45)  
4本



化粧ねじ  
(M4×8)  
2本

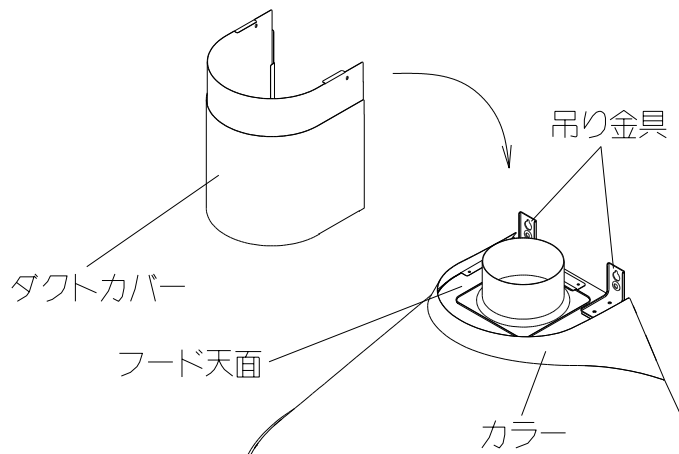
2. ダクトカバー吊り金具を取り付けます。  
ダクトカバー吊り金具を図のように付属品の座付ねじ(φ5.1×45)4本で取り付けます。

※レンジフードのセンターに合わせて注意しながら取り付けてください。



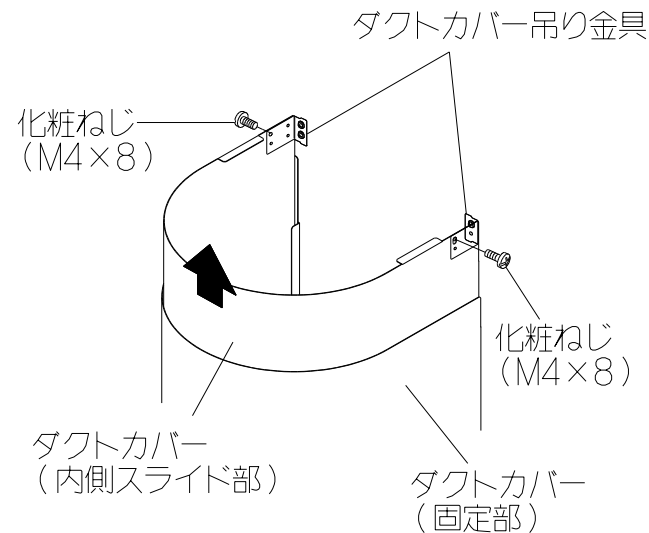
3. ダクトカバーを取り付けます。  
1)ダクトカバーをフード天面に置きます。

※カラーと吊り金具の間にダクトカバーを置いてください。



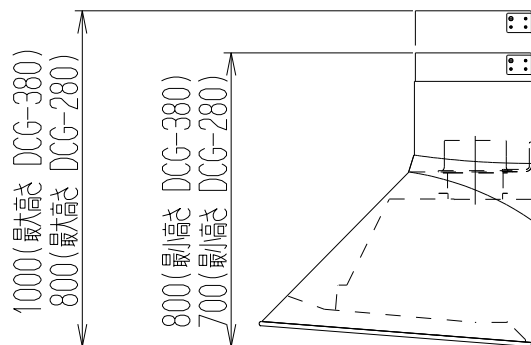
- 2)ダクトカバーの内側スライド部を天井まで引き上げ、付属品の化粧ねじ(M4×8)2本でダクトカバー吊り金具に固定します。

※ダクトカバーを壁におしあてながら化粧ねじで固定してください。



## ダクトカバーの取り付けかた

1. 取付位置を確認します。  
図を参照し、ダクトカバー吊り金具の取付位置を確認します。



## 取付確認

製品が本取付説明書に従い、正しく取り付けられていることを確認してください。

## お願い

ダクトカバーを施工した際、ダクトカバーと天井面および壁面の接触部はコーキングしないでください。

ファンやモータ等のメンテナンスができなくなります。

本体の施工説明書に基づき施工してください。

