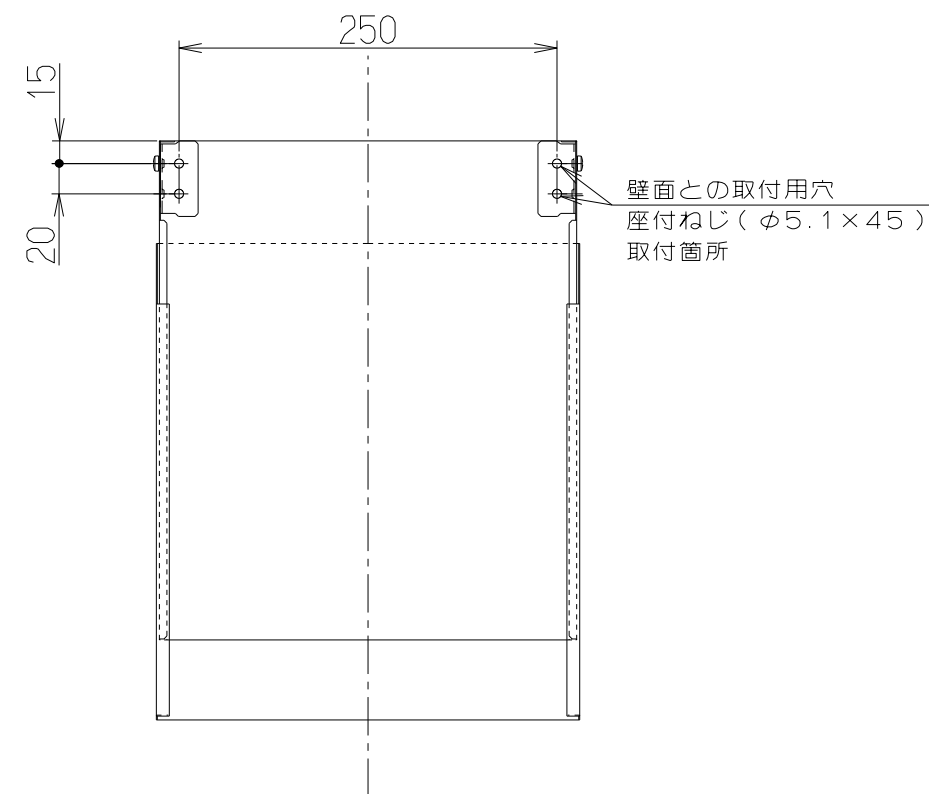
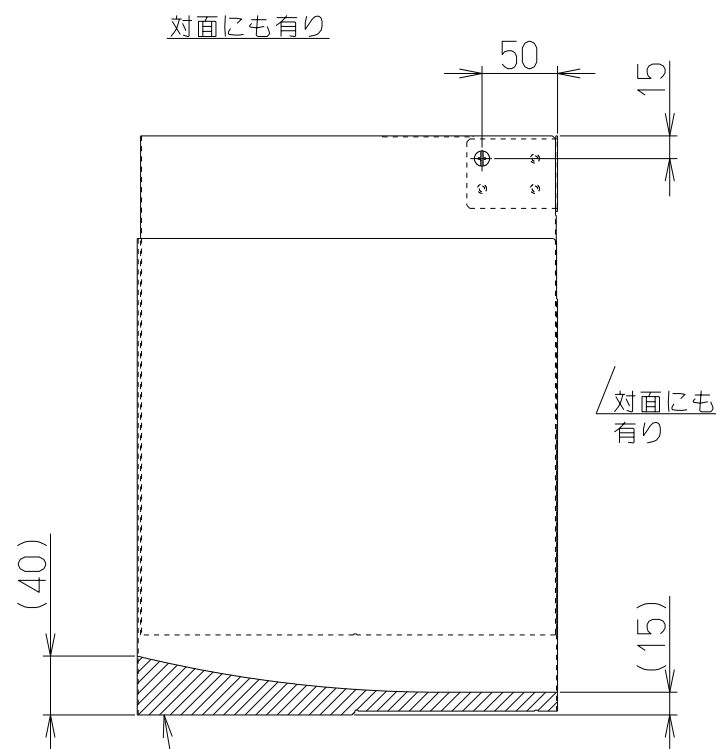
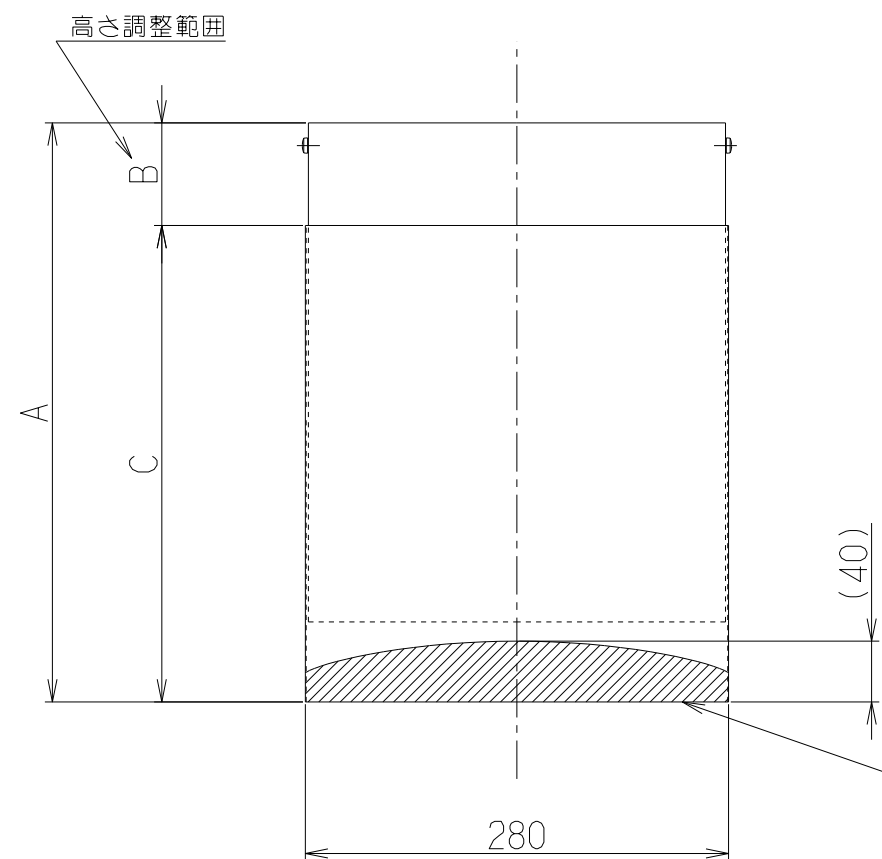


記号	変更履歴	技連番号	年月日	担当
△				
△				
△				
△				
△				

— 付属品 —
座付ねじ(φ5.1×45).....4本

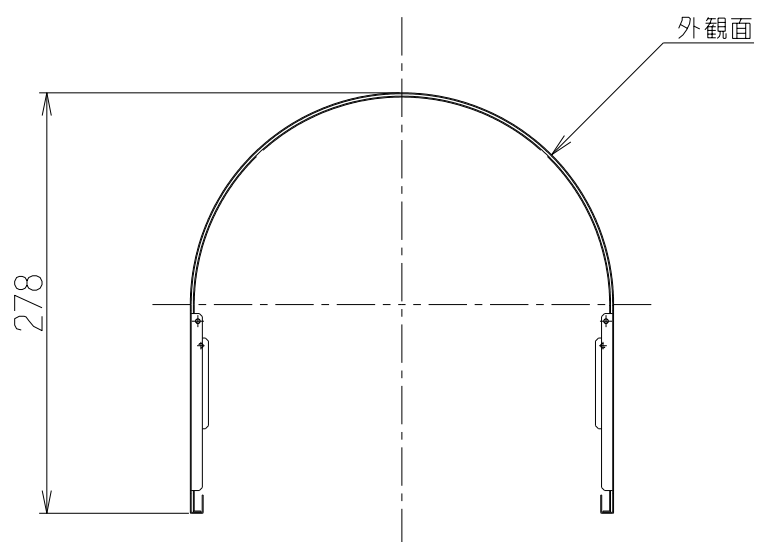
主要部品一覧表				
品番	部品名	材質	仕様	色調
1	ダクトカバー本体	亜鉛めっき鋼板	ポリエステル塗装	表題欄による
2	スライドダクト	亜鉛めっき鋼板	ポリエステル塗装	表題欄による
3	ダクトカバー吊金具	亜鉛めっき鋼板		
4	化粧ねじ	ステンレス	M4×8	



ダクトカバー下部はフード本体に
落とし込んで設置します

製品取付寸法一覧	
型名	製品総高さ
DCG-280*	700~800
DCG-380*	800~1000

型名の「*」には色記号が入ります



注) 1. 高さ寸法の調整範囲は、表題欄による。

315	69~269	384~584	DCG-380TBK	109TN4AL	テクスチャブラック		—
			DCG-380TW	109TN4AM	テクスチャホワイト		—
215	69~169	284~384	DCG-280TBK	109TN3AL	テクスチャブラック		—
			DCG-280TW	109TN3AM	テクスチャホワイト		—
C寸法	B寸法	A寸法	型名	製品コード	色調		区分No.
			作成	2016/09/07	型名	DCG-280/380	
			更新	****/**/**	図番	オリジナル 別売品:ダクトカバー	
					図名	1091950	
						製品姿図	

-FUJIOH- 富士工業株式会社

三角法 尺度 1/5