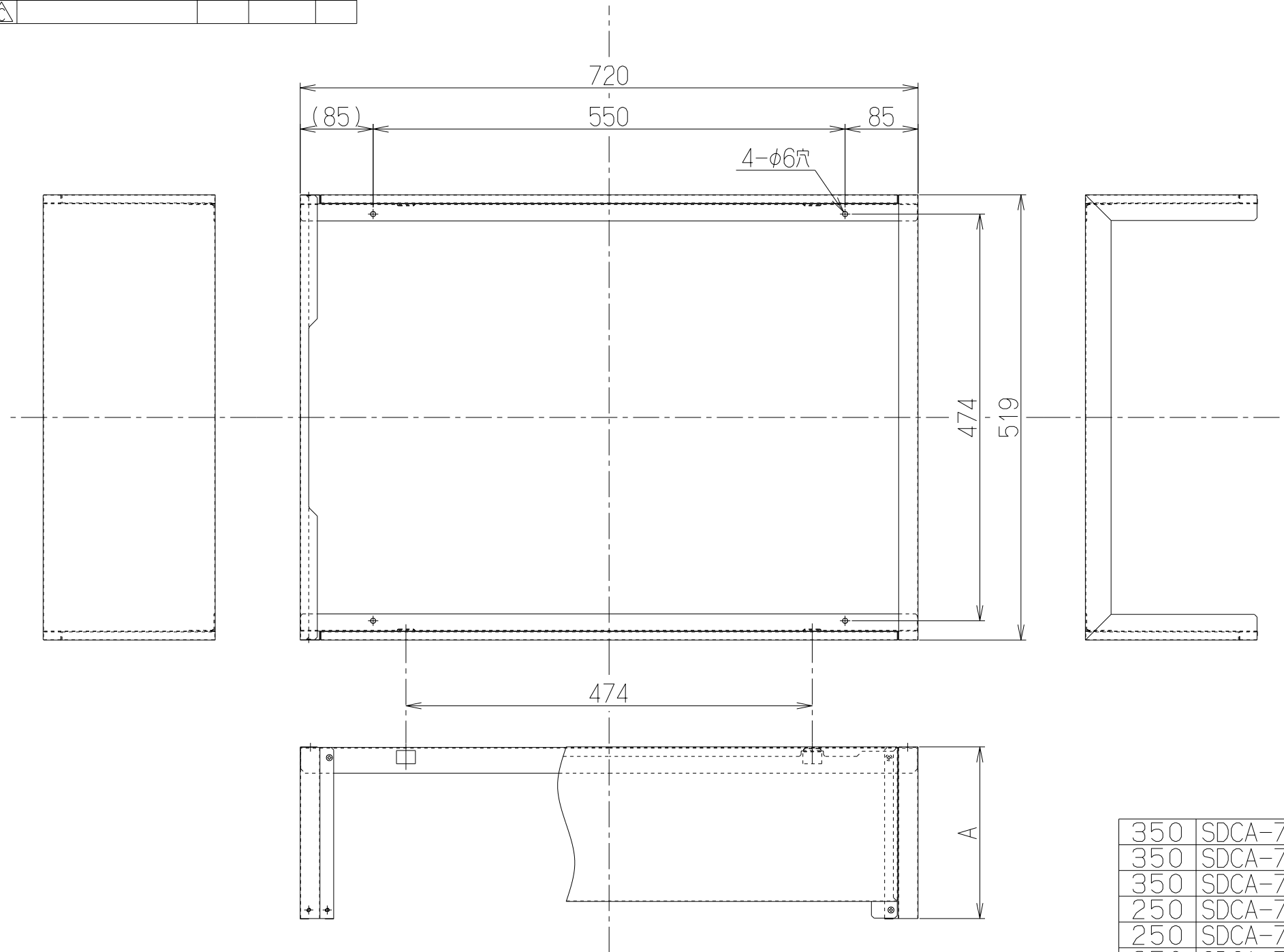
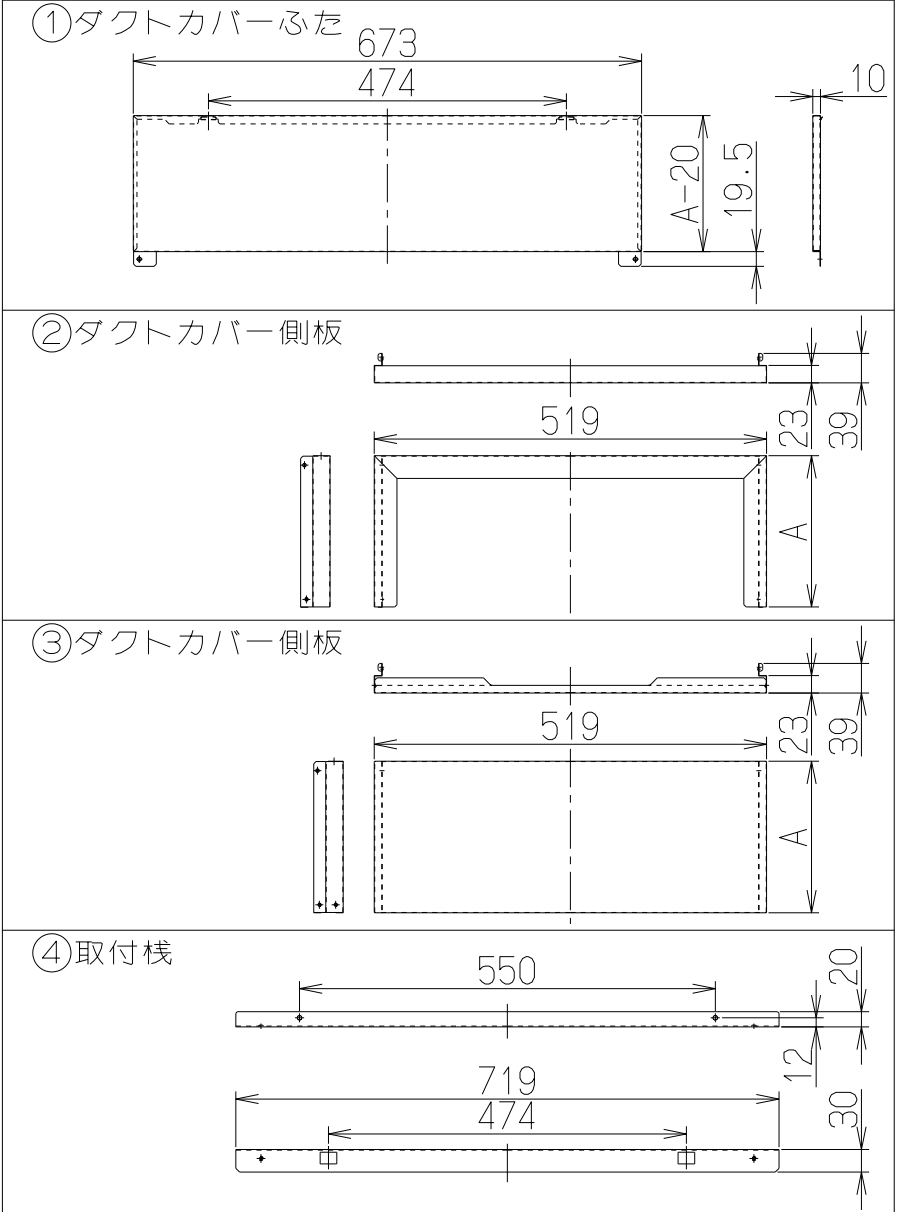


記号	変更履歴	技連番号	年月日	担当
△				
△				
△				



製品寸法図



構成部品・付属品

- ①ダクトカバーふた・・・2枚
- ②ダクトカバー側板・・・1枚
- ③ダクトカバー側板・・・1枚
- ④取付棧・・・2本
- ⑤+ナベねじ(M4×8)・・・8本
- ⑥座付ねじ(φ5.1×45)・・・4本

350	SDCA-7-300SI	109UX3AA	シルバーメタリック(Sメタリック)	
350	SDCA-7-300BK	109UX3SW	ブラック(ブラックFJ)	
350	SDCA-7-300W	109UX3XP	ホワイト(C-202)	
250	SDCA-7-200SI	109UX2AA	シルバーメタリック(Sメタリック)	
250	SDCA-7-200BK	109UX2SW	ブラック(ブラックFJ)	
250	SDCA-7-200W	109UX2XP	ホワイト(C-202)	
200	SDCA-7-150SI	109UX1AA	シルバーメタリック(Sメタリック)	
200	SDCA-7-150BK	109UX1SW	ブラック(ブラックFJ)	
200	SDCA-7-150W	109UX1XP	ホワイト(C-202)	
150	SDCA-7-100SI	109UW9AA	シルバーメタリック(Sメタリック)	
150	SDCA-7-100BK	109UW9SW	ブラック(ブラックFJ)	
150	SDCA-7-100W	109UW9XP	ホワイト(C-202)	
100	SDCA-7-050SI	109UW8AA	シルバーメタリック(Sメタリック)	
100	SDCA-7-050BK	109UW8SW	ブラック(ブラックFJ)	
100	SDCA-7-050W	109UW8XP	ホワイト(C-202)	

A
寸
法

型名	製品コード	色調	区分No.
型名	SDCA-7-050/100/150/200/300		
更新	オリジナル 別売ダクトカバー		
図番	1092081		
図名	製品姿図		

-FUJIOH- 富士工業株式会社

三角法

尺度

※