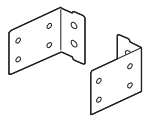




# ダクトカバー取付説明書

●本品はレンジフードの上面に取り付け、ダクトジョイント部をカバーするために使用する製品です。  
取り付けに際しては本書及びレンジフードに付属の取付説明書をよくお読みになり、正しく取り付けをおこなってください。

## 部品構成



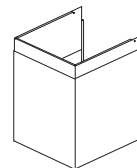
ダクトカバー吊金具  
(2個)



座付ねじ (φ5.1×45)  
(4本)



化粧ねじ (M4×8)  
(2本)



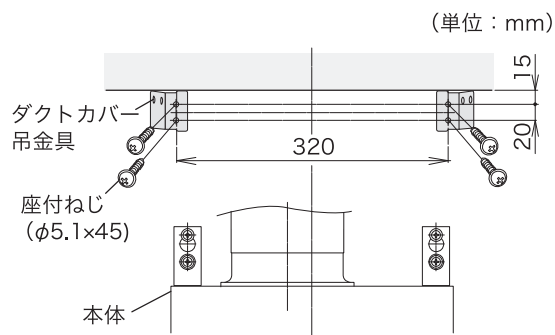
ダクトカバー  
(1個)

## 取り付けかた

### 1. ダクトカバーの取り付け

1 ダクトカバー吊金具を図のように付属品の座付ねじ (φ5.1×45) 4本で取り付けます。

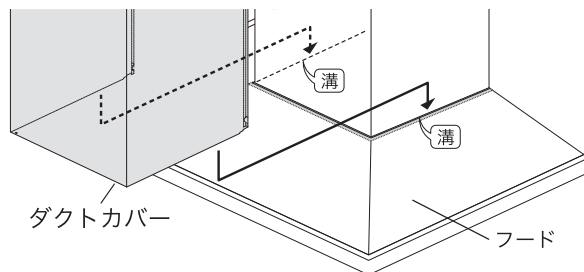
※レンジフードのセンターに合わせて注意しながら取り付けてください。



2 ダクトカバーを壁際まで持っていき、フードの溝に置きます。

#### お願い

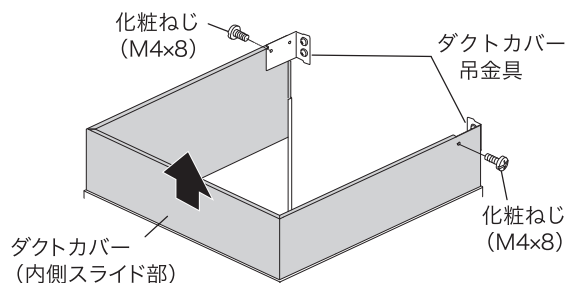
ダクトカバーを取り付ける際は、ダクトカバー下端でフード上面にキズをつけないように十分注意してください。



3 ダクトカバーの内側スライド部を天井まで引き上げ、付属品の化粧ねじ (M4×8) 2本でダクトカバー吊金具に固定します。

#### お願い

ダクトカバーは壁面、天井面にコーキングをしないでください。メンテナンスができなくなります。



### 2. 取付確認

■ダクトカバーがこの取付説明書に従い、正しく取り付けられているか確認してください。

### 3. お客様への説明

■レンジフードに付属の取扱説明書、取付説明書と共に、この取付説明書を必ずお客様にお渡しください。

## お願い

ダクトカバーを施工した際、ダクトカバーと天井面および壁面の接触部はコーキングしないでください。

ファンやモータ等のメンテナンスができなくなります。

本体の施工説明書に基づき施工してください。

