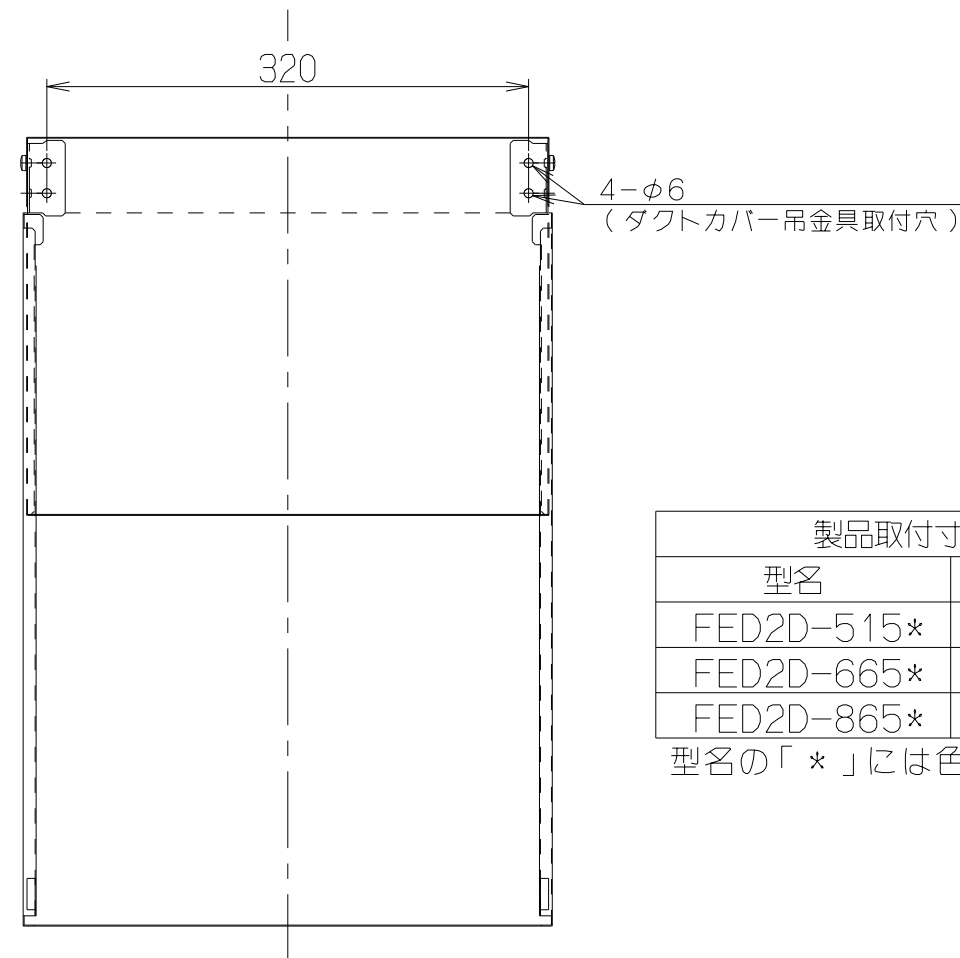
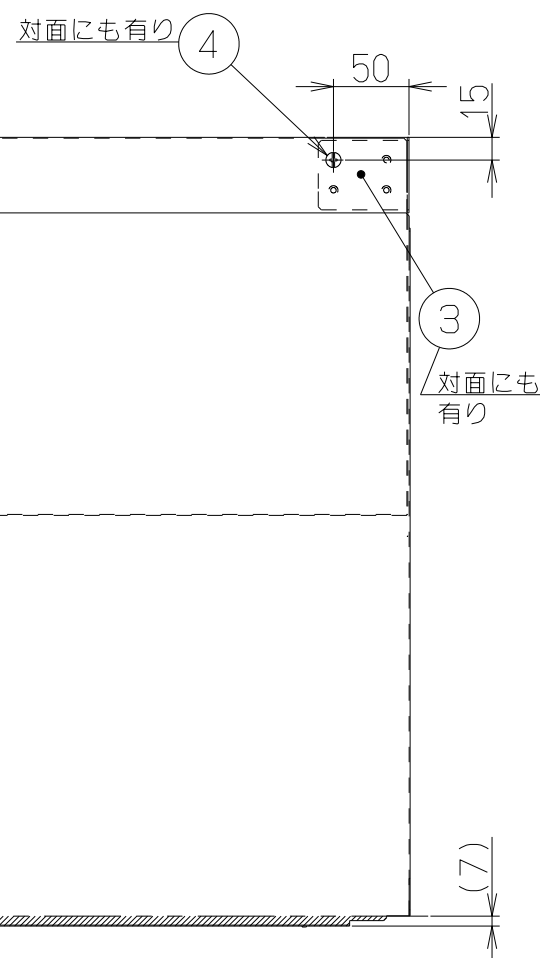
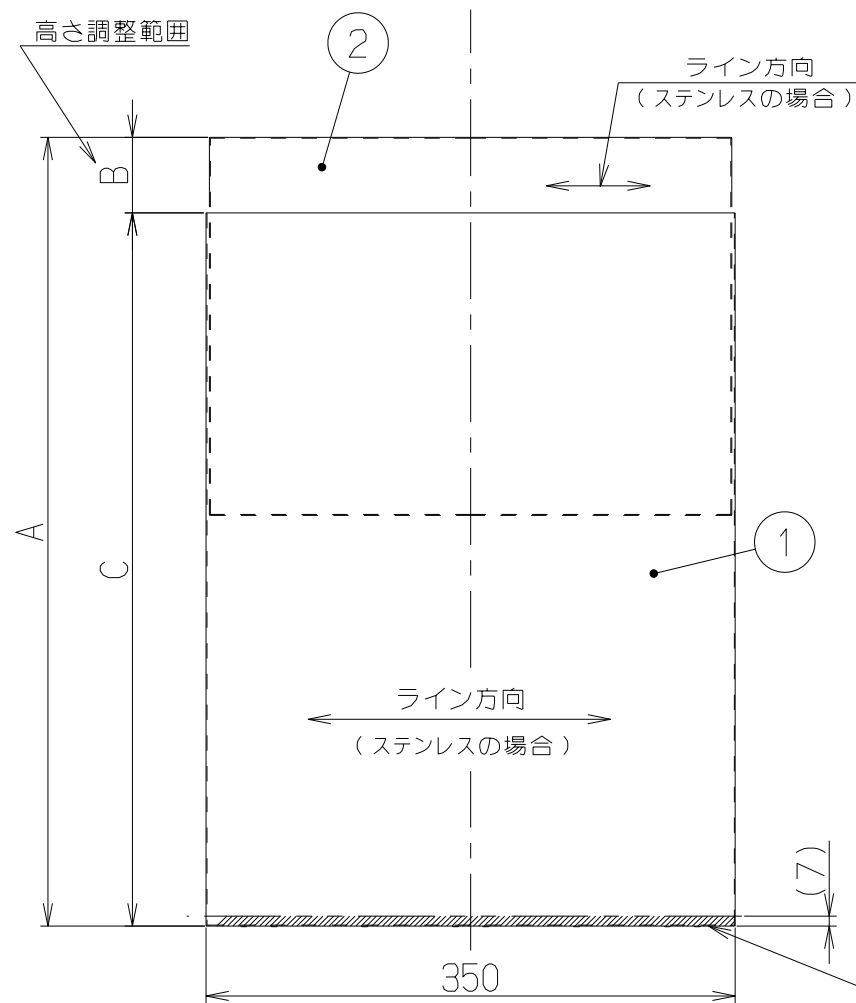


記号	変更履歴	枝連番号	年月日	担当
△				
△				
△				
△				

— 付属品 —
 座付ねじ(φ5.1×45)----- 4本
 +トラスSタイトネジ(M4×10)--- 2本

主要部品一覧表				
品番	部品名	材質	仕様	色調
1	ダクトカバー本体	ステンレス	No.4仕上	表題欄による
		亜鉛めっき鋼板	ポリエステル塗装	
2	スライドダクト	ステンレス	No.4仕上	表題欄による
		亜鉛めっき鋼板	ポリエステル塗装	
3	ダクトカバー吊金具	亜鉛めっき鋼板		
4	化粧ねじ	ステンレス	M4×8	

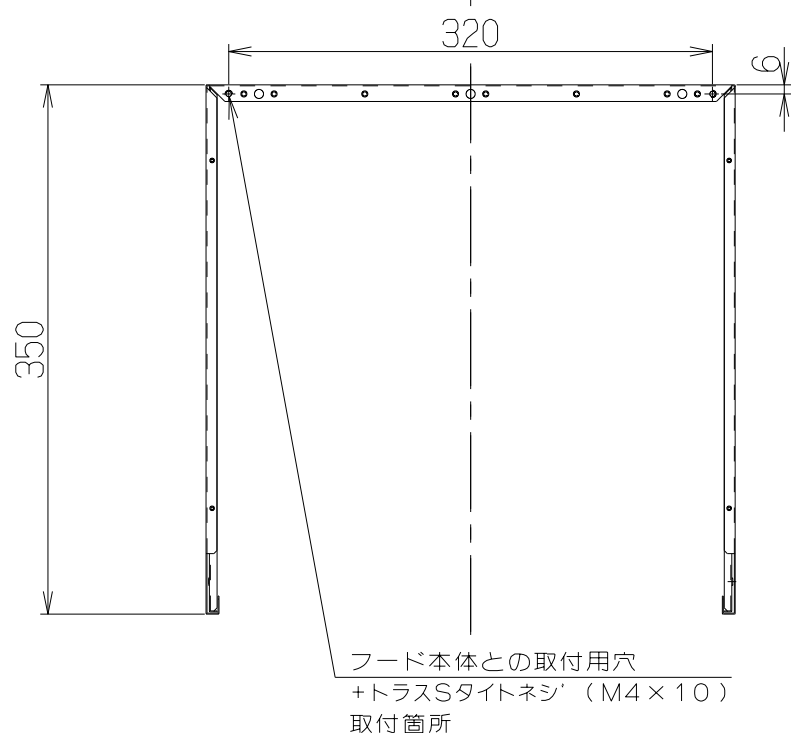


製品取付寸法一覧	
型名	製品総高さ
FED2D-515*	550~700
FED2D-665*	700~900
FED2D-865*	900~1100

型名の「*」には色記号が入ります

ダクトカバー下部はフード本体内に7mm落とし込んで設置します

注) 1. 高さ寸法の調整範囲は、表題欄による。



822	50~250	872~1072	FED2D-865MW	109SE3AU	ミラーホワイト	---	
			FED2D-865TBK	109SE3AL	テクスチャブラック	---	
			FED2D-865TW	109SE3AM	テクスチャホワイト	---	
			FED2D-865S	109SE3Z5	ステンレス No.4仕上	---	
622	50~250	672~872	FED2D-665MW	109SE2AU	ミラーホワイト	---	
			FED2D-665TBK	109SE2AL	テクスチャブラック	---	
			FED2D-665TW	109SE2AM	テクスチャホワイト	---	
			FED2D-665S	109SE2Z5	ステンレス No.4仕上	---	
472	50~200	522~672	FED2D-515MW	109SE1AU	ミラーホワイト	---	
			FED2D-515TBK	109SE1AL	テクスチャブラック	---	
			FED2D-515TW	109SE1AM	テクスチャホワイト	---	
			FED2D-515S	109SE1Z5	ステンレス No.4仕上	---	
C寸法	B寸法	A寸法	型名	製品コード	色調	区分No.	
			作成	2014/10/21		型名	FED2D-515/665/865
			更新	****/**/**		図番	1091817
			富士工業株式会社		三角法	尺 1/5	製品姿図