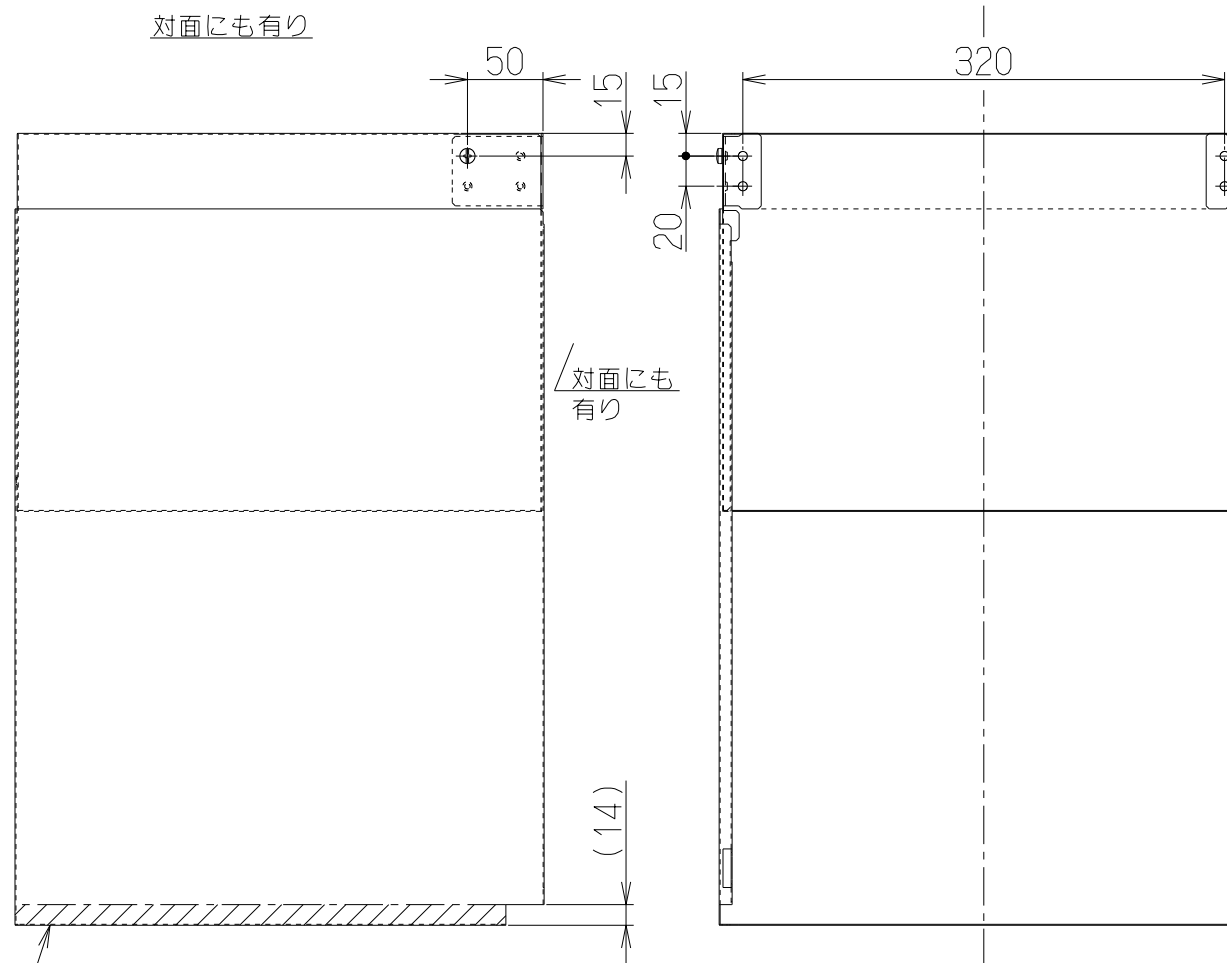
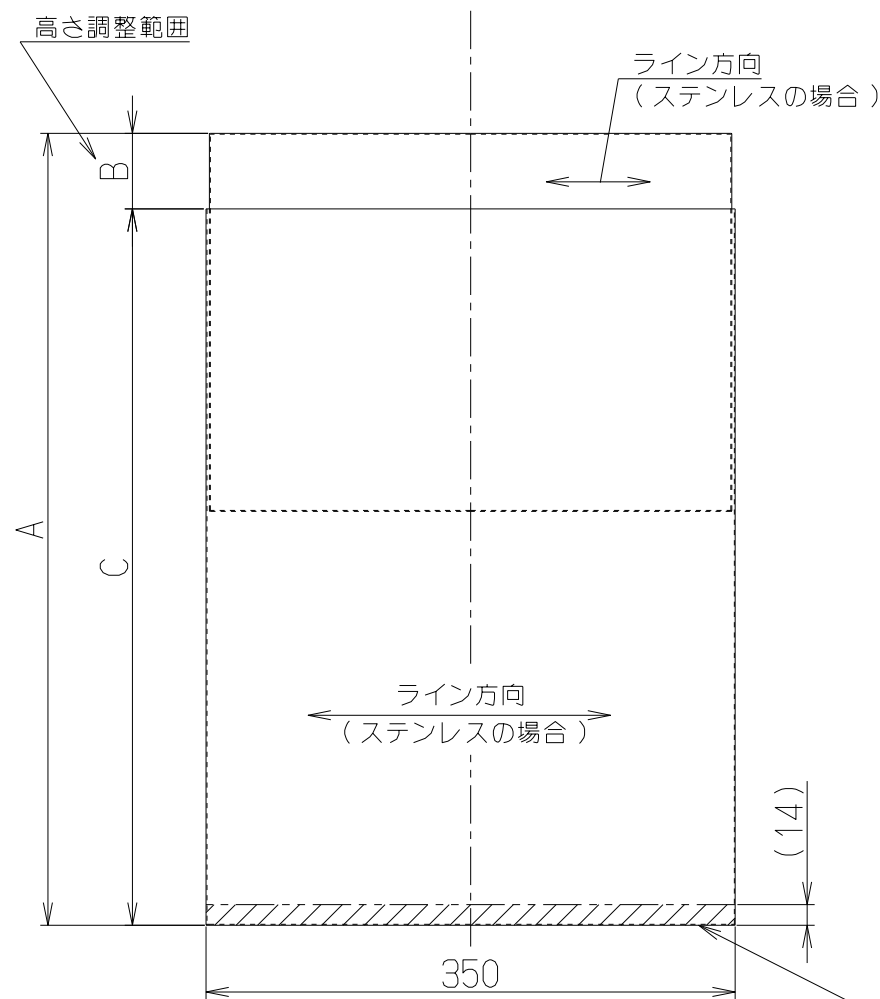


記号	変更履歴	技連番号	年月日	担当
△				
△				
△				
△				

— 付属品 —
 座付ねじ(φ5.1×45) 4本
 +トラスねじ(M4×10) 2本

主要部品一覧表				
品番	部品名	材質	仕様	色調
1	ダクトカバー本体	ステンレス 亜鉛めっき鋼板	No.4仕上 ポリエステル塗装	表題欄による
2	スライドダクト	ステンレス 亜鉛めっき鋼板	No.4仕上 ポリエステル塗装	表題欄による
3	ダクトカバー吊金具	亜鉛めっき鋼板		
4	化粧ねじ	ステンレス	M4×8	



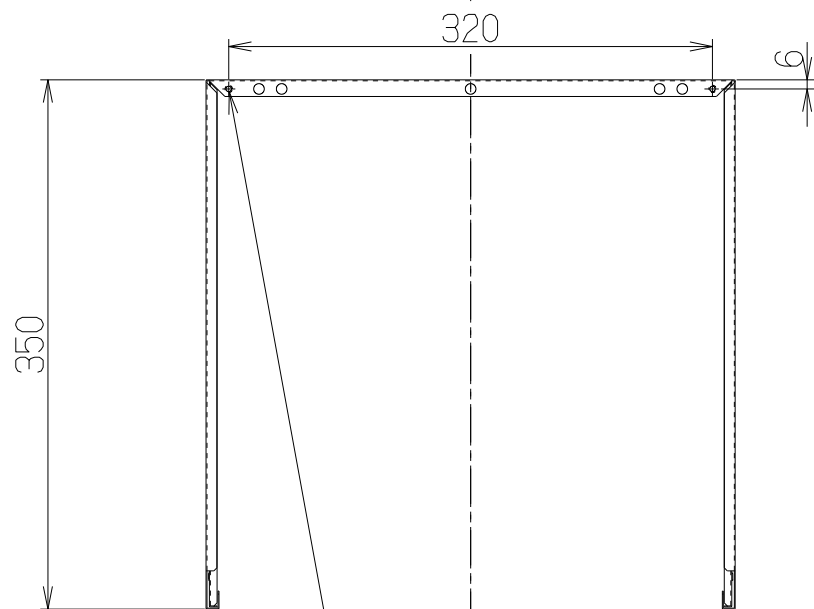
壁面との取付用穴
 座付ねじ(φ5.1×45)
 取付箇所

製品取付寸法一覧	
型名	製品総高さ
DODD-510*	570~700
DODD-640*	700~900
DODD-840*	900~1100

型名の「*」には色記号が入ります

ダクトカバー下部はフード本体内に
 14mm落とし込んで設置します

注) 1. 高さ寸法の調整範囲は、表題欄による。



フード本体との取付用穴
 +トラスねじ(M4×10)
 取付箇所

804	50~250	854~1054	DODD-840MW	109TH6AU	ミラーホワイト	—	
			DODD-840TBK	109TH6AL	テクスチャブラック	—	
			DODD-840TW	109TH6AM	テクスチャホワイト	—	
			DODD-840S	109TH6Z5	ステンレス No.4仕上	—	
604	50~250	654~854	DODD-640MW	109TH5AU	ミラーホワイト	—	
			DODD-640TBK	109TH5AL	テクスチャブラック	—	
			DODD-640TW	109TH5AM	テクスチャホワイト	—	
			DODD-640S	109TH5Z5	ステンレス No.4仕上	—	
474	50~180	524~654	DODD-510MW	109TH4AU	ミラーホワイト	—	
			DODD-510TBK	109TH4AL	テクスチャブラック	—	
			DODD-510TW	109TH4AM	テクスチャホワイト	—	
			DODD-510S	109TH4Z5	ステンレス No.4仕上	—	
C寸法	B寸法	A寸法	型名	製品コード	色調	区分No.	
			作成	2016/03/16		型名	DODD-510/640/840
			更新	****/**/**		図番	1091922
			-FUJIOH- 富士工業株式会社		三角法	尺 1/5	図名