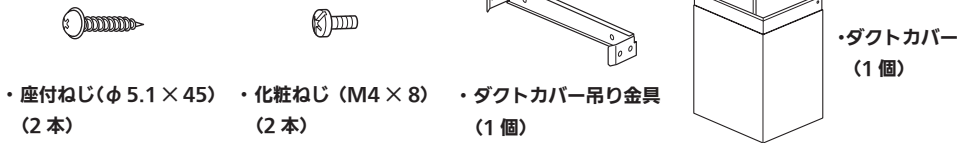




ダクトカバー 取付説明書

次の部品が同梱されていることを確認してください。

付属品



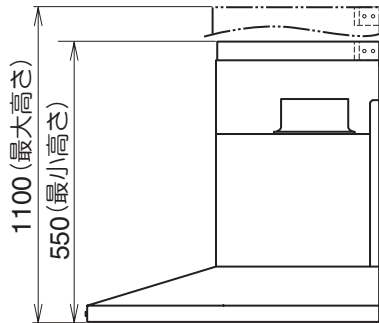
本製品はレンジフードファンの上面に取付け、ダクトジョイント部をカバーするために使用する製品です。取付けに際しては本書およびレンジフードファンに付属の取付説明書をよくお読みになり、正しく取付けを行ってください。

取り付けかた

1. ダクトカバーの取付け

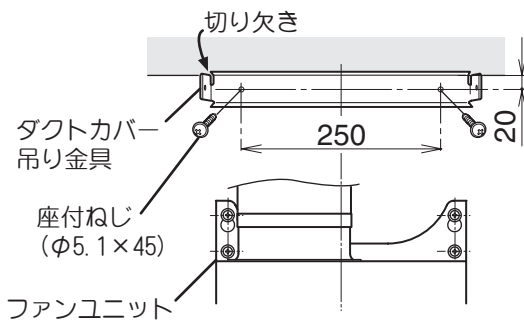
1 取付位置の確認

寸法図を参照し、ダクトカバー吊り金具の取付位置を確認してください。



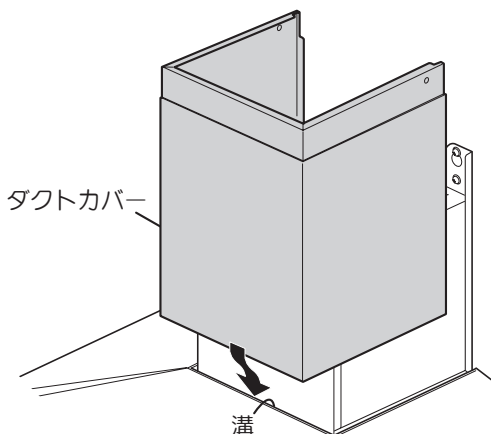
2 ダクトカバー吊り金具の取付け

ダクトカバー吊り金具を図のように座付ねじ(φ5.1×45) 2本で取付けます。レンジフードファンのセンターに合わせて注意しながら取付けてください。



3 ダクトカバーの取付け

ダクトカバー底部を本体上の溝部分にセットします。

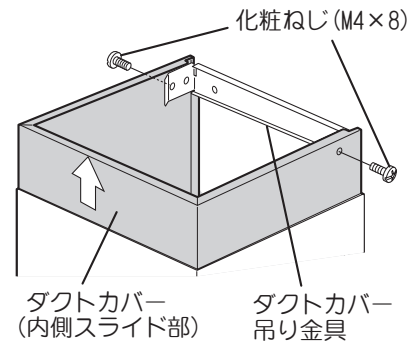


4 ダクトカバーを固定する

ダクトカバーの内側スライド部を天井まで引き上げ、付属の化粧ねじ(M4×8) 2本でダクトカバー吊り金具に取り付けます。

お願い

ダクトカバーは壁面、天井面にコーキングしないでください。ファンのお手入れができなくなります。



2. 取付確認

製品が本取付説明書に従い、正しく取り付けられていることを確認してください。

3. お客様への説明

レンジフードファン取扱説明書、取付説明書と共に、この取付説明書を必ずお客様にお渡しください。

[製造元]



富士工業株式会社

〒252-0206 相模原市中央区淵野辺2丁目1-9
TEL 042(768)3754 (営業部)