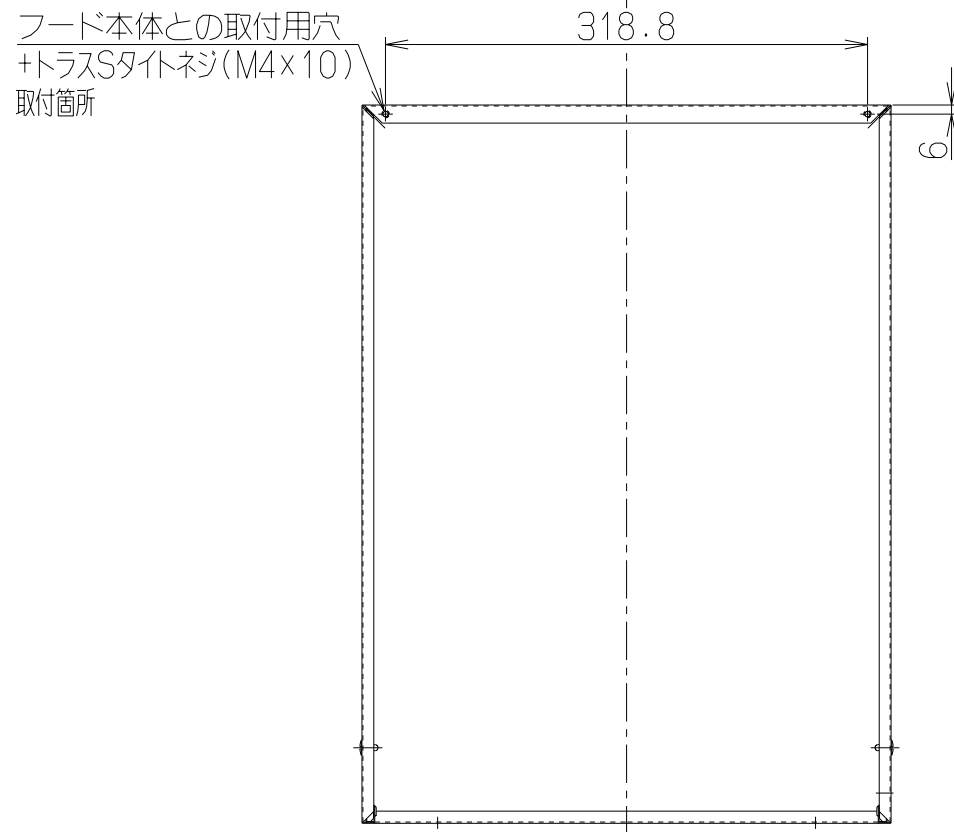
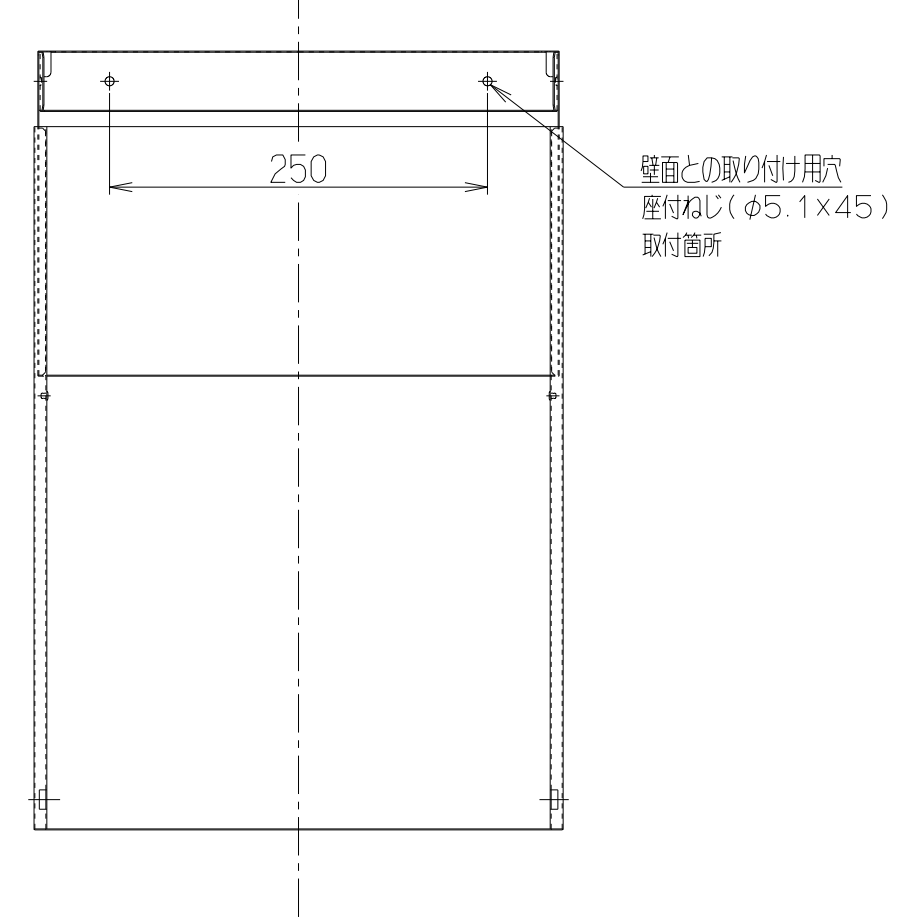
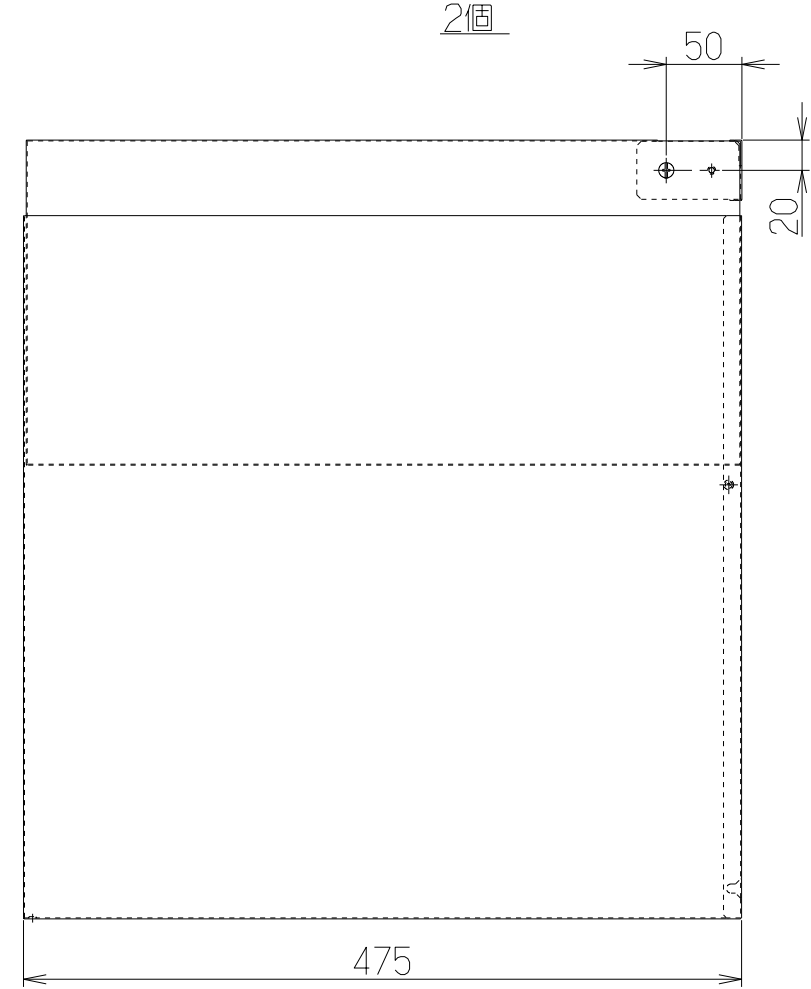
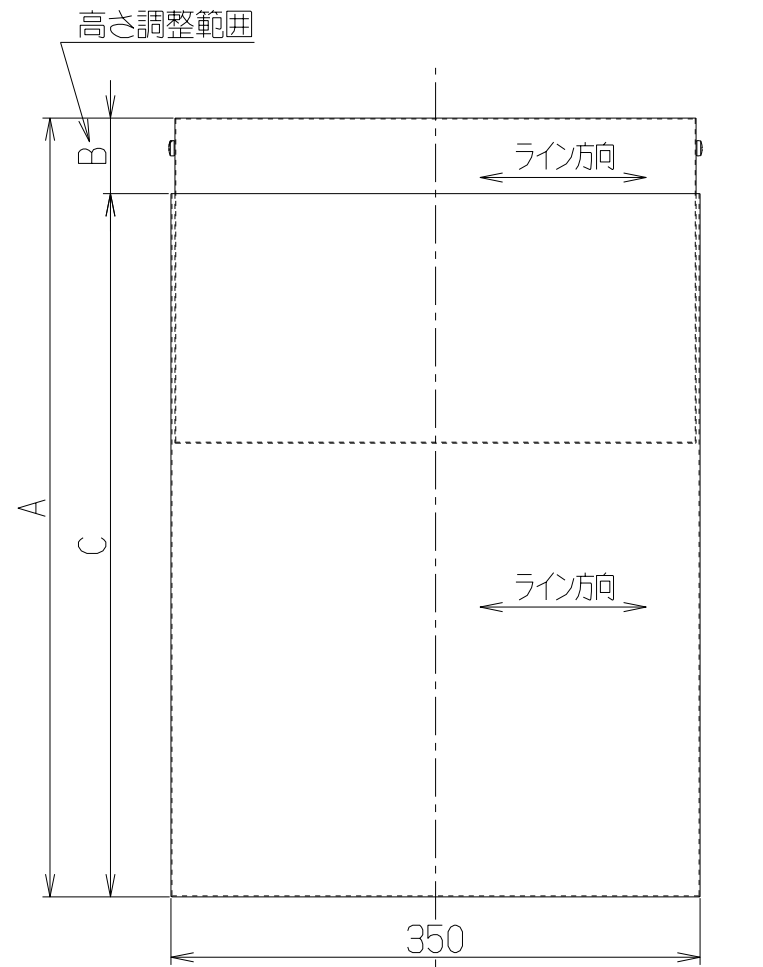


記号	変更履歴	技連番号	年月日	担当
△				
△				
△				
△				
△				

— 付属品 —
 座付ねじ(φ5.1×45)-----2本
 +トラスSタイトネジ(M4×10)-----2本

主要部品一欄表				
品番	部品名	材質	仕様	色調
1	タクトカバー本体	ステンレス	No.4仕上	表題欄による
		亜鉛めっき鋼板	ポリエステル塗装	
2	スライドダクト	ステンレス	No.4仕上	表題欄による
		亜鉛めっき鋼板	ポリエステル塗装	
3	タクトカバー吊金具	亜鉛めっき鋼板		
4	化粧ねじ	SUS410	M4×8	



注) 1. 高さ寸法の調整範囲は、表題欄による。

580	50~250	630~830	LRED-630SAJ	109LP2Z5	ステンレス No.4仕上		—
465	50~165	515~630	LRED-515SAJ	109LP1Z5	ステンレス No.4仕上		—
C 寸 法	B 寸 法	A 寸 法	型 名	製品コード	色 調		区分No.
			作成	2010/ 2/26		型 名	LRED-515/630SAJ
			更新	****/**/**		図 番	1091316
			富士工業株式会社		三角法 尺 1/5	図 名	製品姿図