

ダクトカバー取付説明書

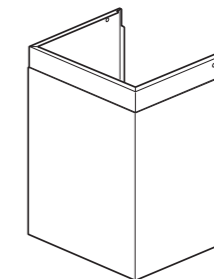
- 本品はレンジフードファンの上面に取付け、ダクトジョイント部をカバーするために使用するものです。

付属品

次の部品が同梱されていることを確認してください。

- 化粧ねじ (M4 × 8) (2本)
- トラスねじ (M4 × 10) (2本)

- 段付ねじ (M4 × 14) (2本)
- 座付ねじ (φ5 × 45) (2本)



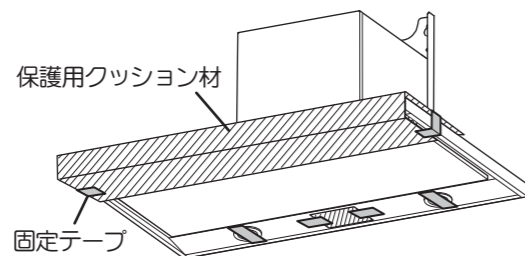
●ダクトカバー (1個)

取り付けかた

1. ダクトカバーの取付

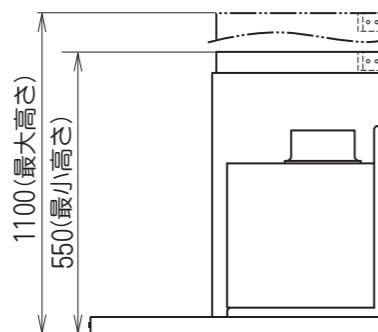
1 取付前準備

製品前面の保護用クッション材と固定テープを一度取りはずしてください。
※ ダクトカバー取付け完了後に再度使用します。



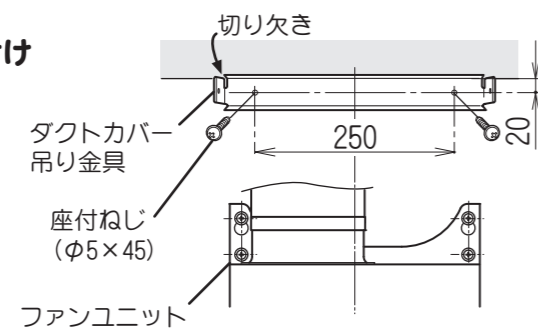
2 取付位置の確認

寸法図を参照し、ダクトカバー吊り金具の取付位置を確認してください。



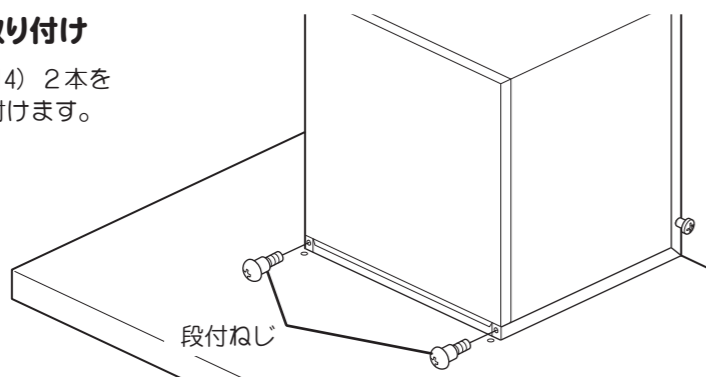
3 ダクトカバー吊り金具の取付け

ダクトカバー吊り金具を図のように座付ねじ (φ5 × 45) 2本で取付けます。レンジフードファンのセンターに合わせて注意しながら取付けてください。



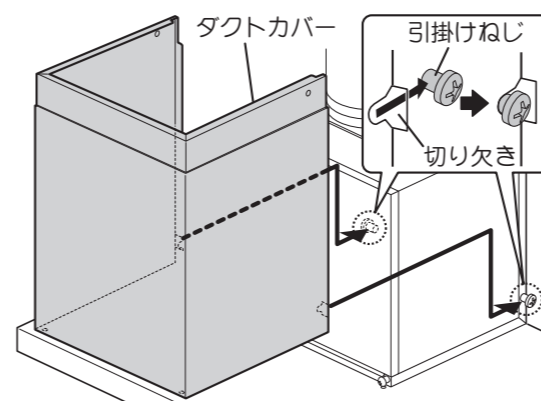
4 ダクトカバーの取付け

(1) 段付ねじ (M4 × 14) 2本を製品前面に取り付けます。



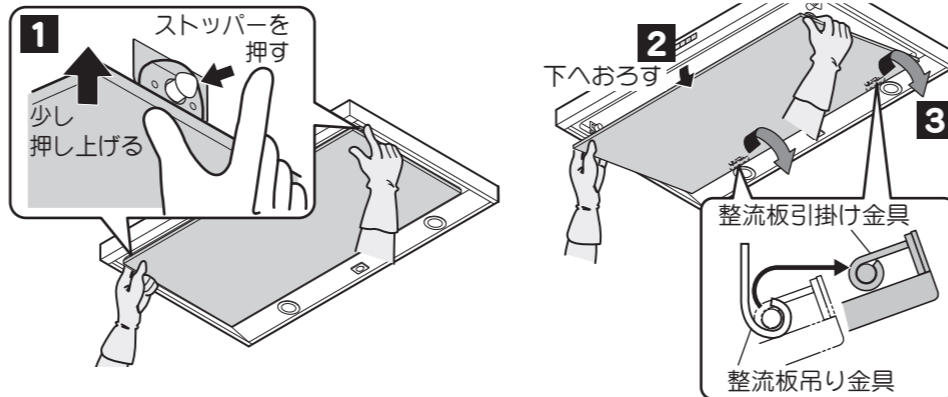
(2) ダクトカバーを壁際まで持っていき、引掛けねじの手前でフード天面に置きます。スライドさせながら、引掛けねじを切り欠きにはめ込みます。

※ フード天面に傷が付かないように注意してください。



5 整流板をはずす

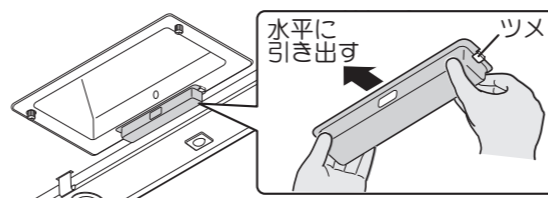
- 整流板を両手で支え、少し押し上げるようにして整流板の左右にあるストッパーを押してはずします。
- 整流板を両手で支えながら、下へゆっくりとおろします。
- 整流板の後ろを持ち上げ、整流板吊り金具から整流板引掛け金具をはずします。



※ 必ず左右同時にはずしてください。整流板吊り金具の変形の原因になります。

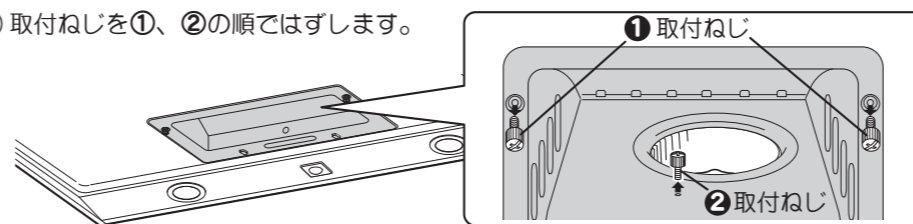
6 オイルパックをはずす

オイルパックを水平に手前に引いてはずしてください。

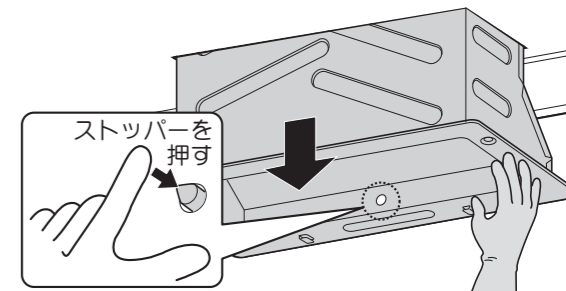


7 誘導カートリッジをはずす

(1) 取付ねじを①、②の順ではずします。

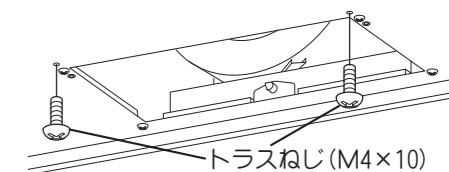


(2) 誘導カートリッジを手で押さえながら、内側奥にあるストッパーを押し込み、誘導カートリッジをゆっくりと下へスライドさせて取りはずします。



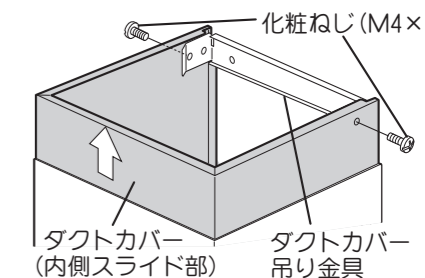
8 ダクトカバーを固定する

(1) トラスねじ (M4 × 10) 2本で本体下側から固定します。



(2) ダクトカバーの内側スライド部を天井まで引き上げ、付属の化粧ねじ (M4 × 8) 2本でダクトカバー吊り金具に取り付けます。

※ ダクトカバーは壁面、天井面にコーキングしないでください。ファンのお手入れができなくなります。



9 組み立て

- 前記7と逆の手順で誘導カートリッジを取り付けます。(取付ねじは②①の順で取付けてください)
- 前記6と逆の手順でオイルパックを手前から奥に差し込みツメに固定します。
- 前記5と逆の手順で、整流板を取り付けます。
- 製品保護のため、前記1でははずした保護用クッション材と固定テープを元の状態に取り付けてください。

2. 取付確認

製品が本取付説明書に従い、正しく取り付けられていることを確認してください。

3. お客様への説明

レンジフードファン取扱説明書、取付説明書と共に、この取付説明書を必ずお客様にお渡しください。

[製造元]

富士工業株式会社

〒252-0206 相模原市中央区淵野辺2丁目1番9号
TEL 042(768)3754 (営業部)