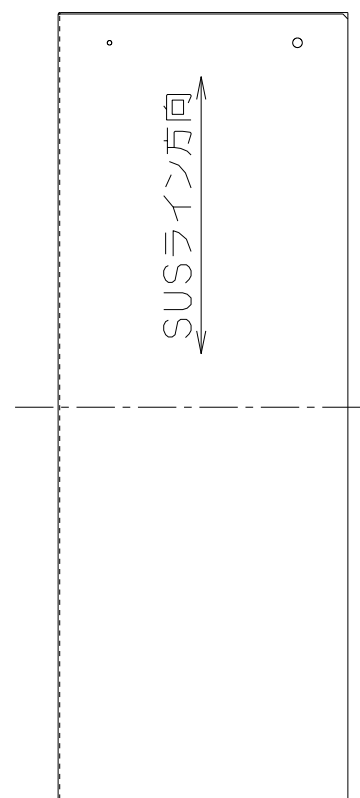
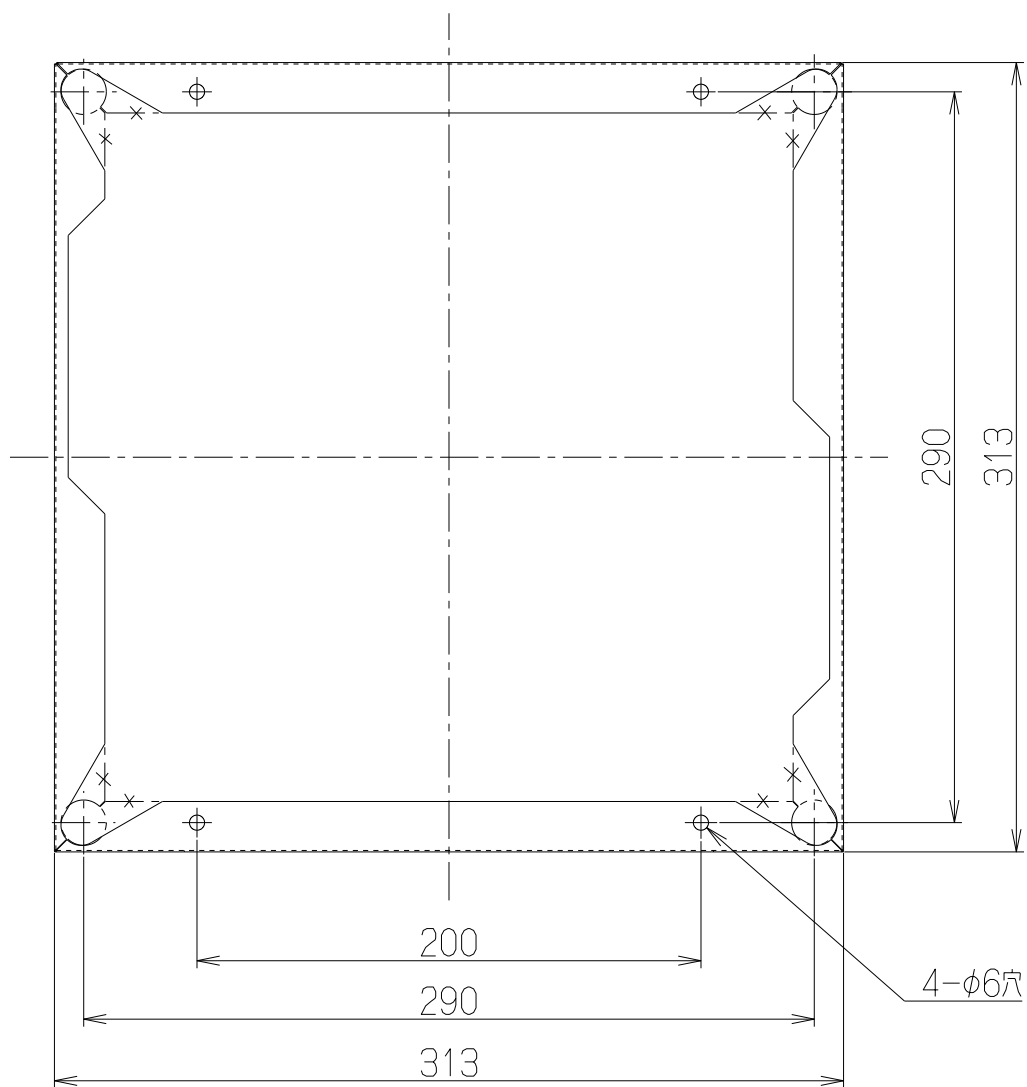
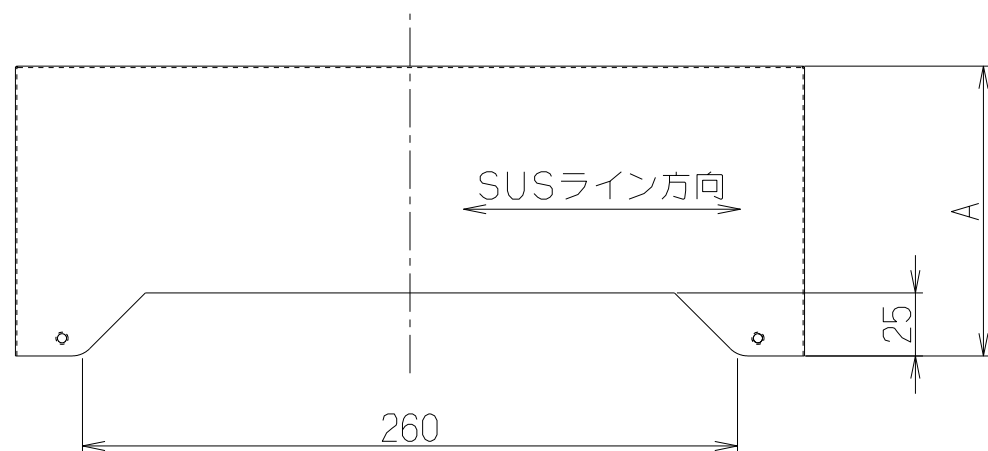


記号	変更履歴	技連番号	年月日	担当
△				
△				
△				
△				
△				



付属品
座付ねじ(φ5×25).....4本



115	CDCB-115TBK	109JK2AL	テクスチャブラック	---
	CDCB-115MW	109JK2AU	ミラーホワイト	---
	CDCB-115TW	109JK2AM	テクスチャホワイト	---
	CDCB-115S	109JK2Z5	ステンレス No.4仕上	---
195	CDCB-195TBK	109JK3AL	テクスチャブラック	---
	CDCB-195MW	109JK3AU	ミラーホワイト	---
	CDCB-195TW	109JK3AM	テクスチャホワイト	---
	CDCB-195S	109JK3Z5	ステンレス No.4仕上	---
A寸法	型名	製品コード	色調	区分No.
	作成	2008/ 3/21	型名	CDCB-115/195
	更新	2008/ 5/15	図番	1091106
	富士工業株式会社	三角法 尺度 1/3	図名	製品姿図