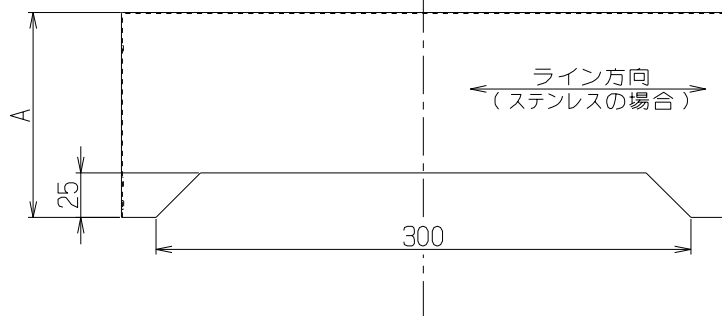
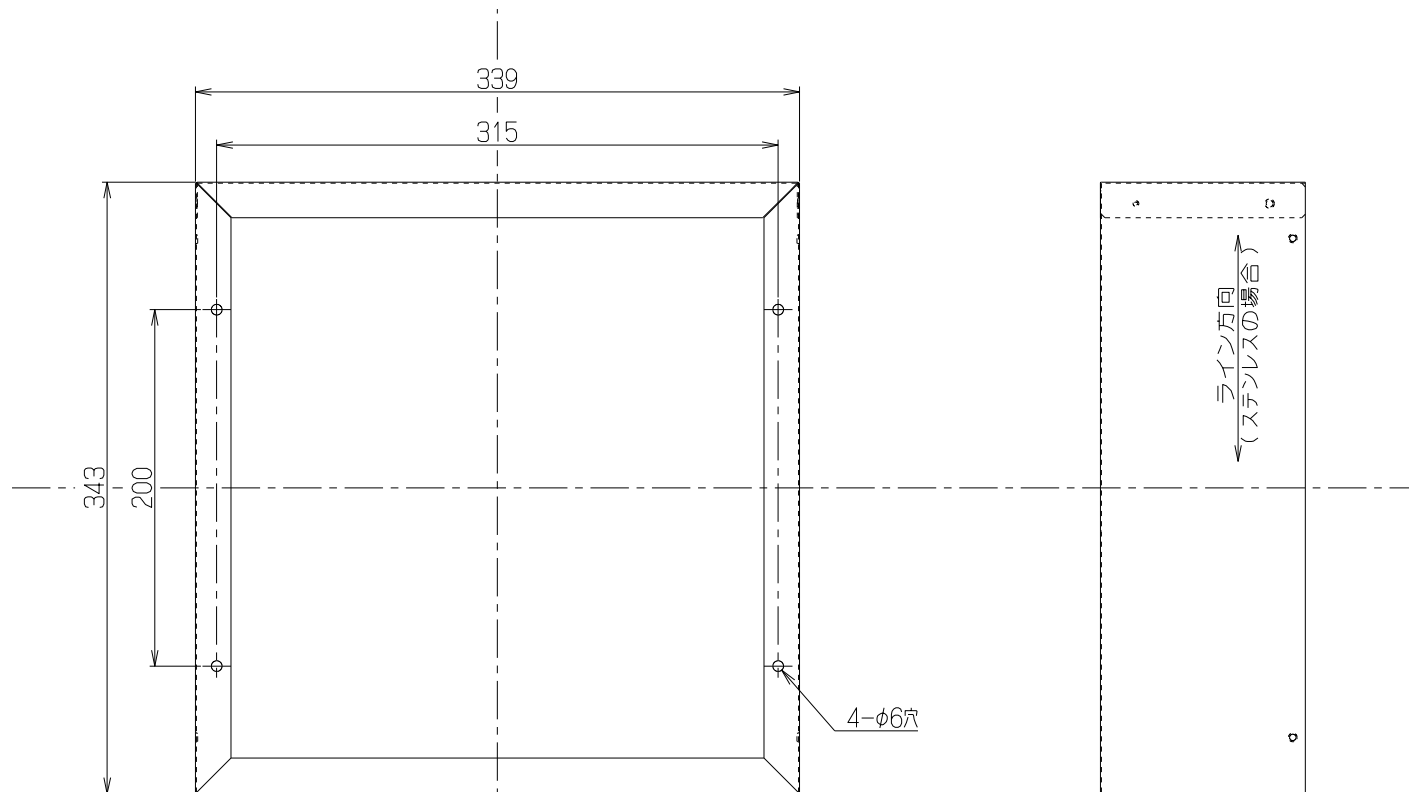


記号	変更履歴	技種番号	年月日	担当
△				
△				
△				
△				
△				

— 付 属 品 —
 座付ねじ(φ5.1×25)-----4本



195	CDCH-195SI	109SE5AA	シルバーメタリック(Sメタリック)		—
	CDCH-195S4	109SE5Z9	ステンレス No.4仕上		—
	CDCH-195MW	109SE5AU	ミラーホワイト		—
	CDCH-195TBK	109SE5AL	テクスチャブラック		—
	CDCH-195TW	109SE5AM	テクスチャホワイト		—
115	CDCH-195S	109SE5Z5	ステンレス No.4仕上		—
	CDCH-115SI	109SE4AA	シルバーメタリック(Sメタリック)		—
	CDCH-115S4	109SE4Z9	ステンレス No.4仕上		—
	CDCH-115MW	109SE4AU	ミラーホワイト		—
	CDCH-115TBK	109SE4AL	テクスチャブラック		—
	CDCH-115TW	109SE4AM	テクスチャホワイト		—
	CDCH-115S	109SE4Z5	ステンレス No.4仕上		—
	型 名	製品コード	色 調		区分No.

A 寸 法	作成	2014/10/21	型名	CDCH-115/195
	更新	****/**/**	図番	オリジナル
			図番	1091818
-FUJIOH-		富士工業株式会社	三角法	尺 度
				製品姿図