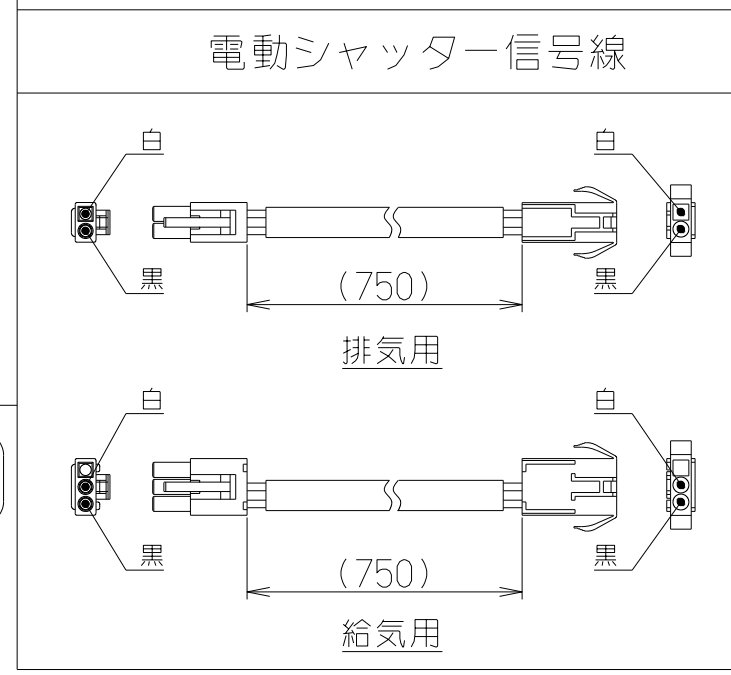
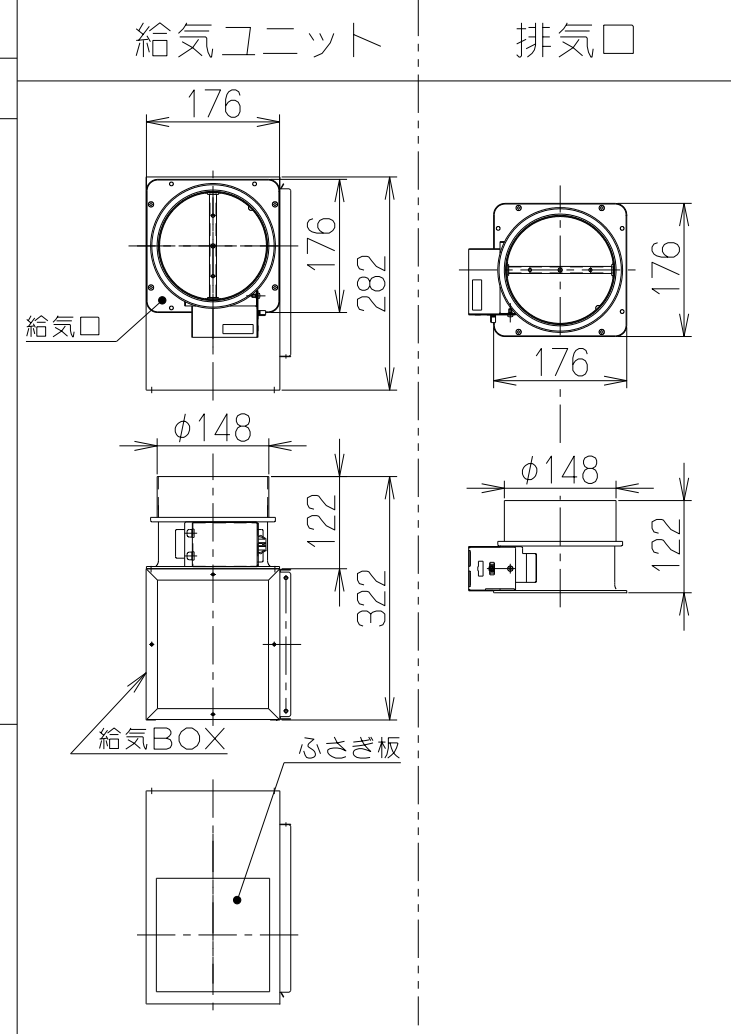
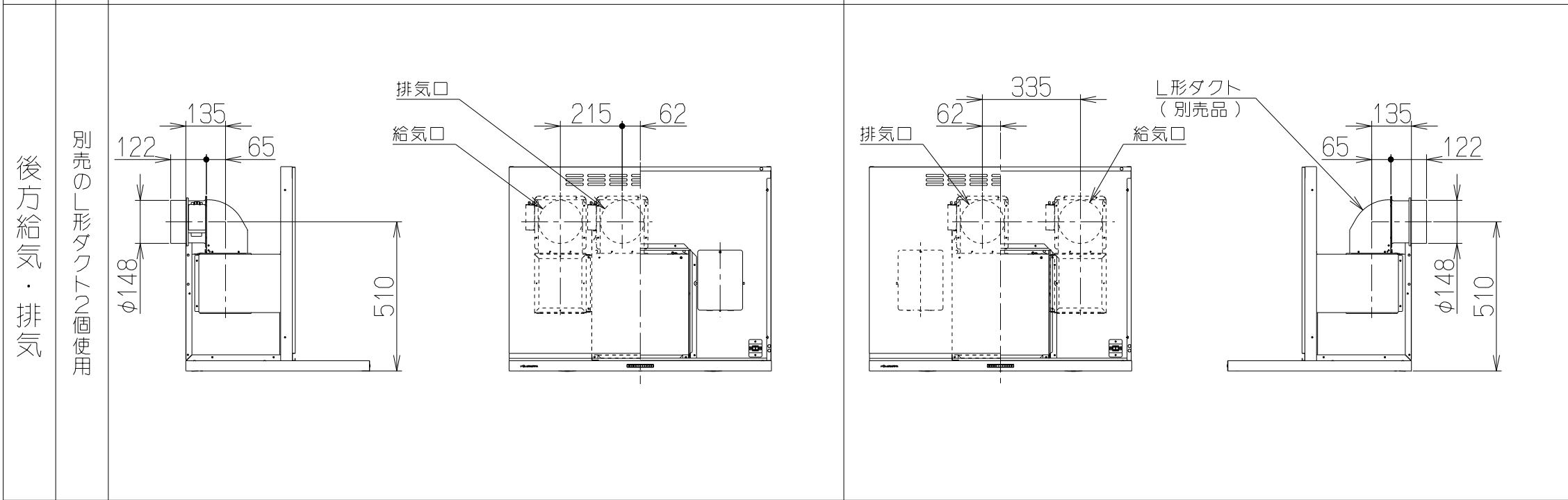
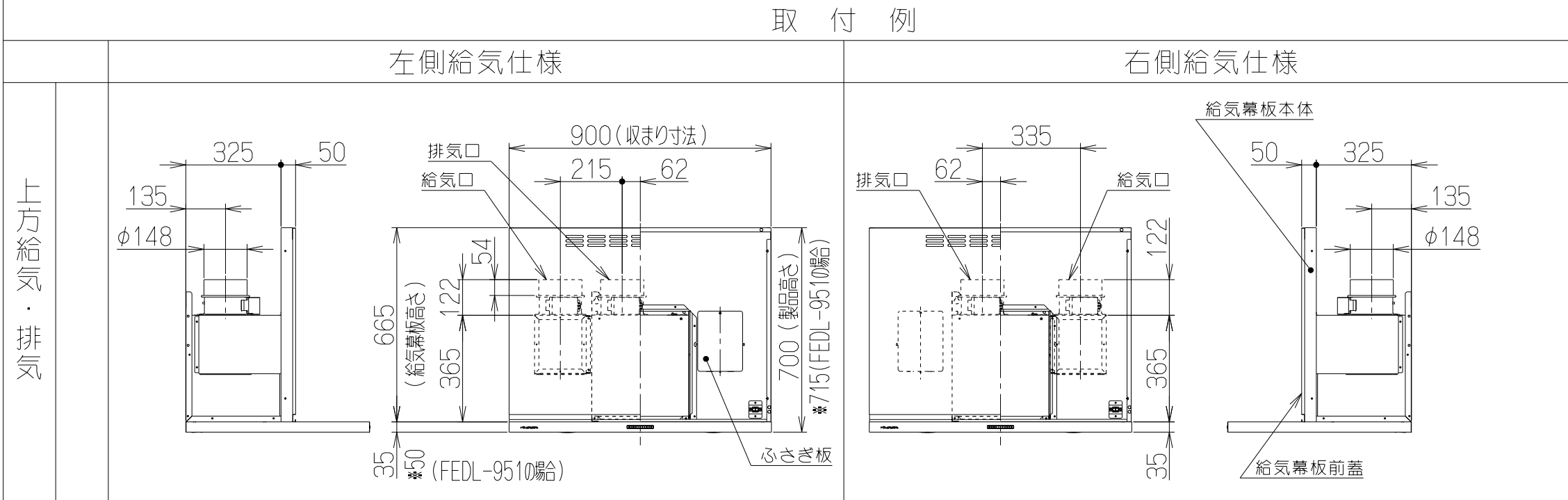


取付例



構成部品・付属品

- ・給気BOX 1個
- ・給気幕板本体 1個
- ・給気幕板前蓋 1個
- ・排気口 1個
- ・給気口 1個
- ・ふさぎ板(給気幕板付属) 1個
- ・ふさぎ板(給気BOX付属) 1個
- ・ソフトテープ 2本
- ・取付ねじ(M4×8) 11個
- ・取付ねじ(φ4.1×16) 4個
- ・電動シャッター信号線 2本

関連別売部品

横幕板: YMP-FED-6636V

型名	製品質量(kg)
FEDVA-9066	10.5kg

FEDVA-9066MW	109NDOAU	ミラーホワイト	-
FEDVA-9066TBK	109NDOAL	テクスチャーブラック	-
FEDVA-9066TW	109NDOAM	テクスチャーホワイト	-
FEDVA-9066S	109NDOZ5	ステンレス No.4仕上	-
型名	製品コード	色調	区分No.

注) 1. 本図はFEDL-901および951シリーズの同時給排ユニットを示す。

2. 取付例はFEDL-901を示す。951の場合はフード厚みおよび製品高さが15mm高くなる。

記号	変更履歴	枝番号	年月日	担当
△				
△				
△				

作成	2011/10/3	型名	FEDVA-9066
更新	****/**/**	説明	オリジナル別売同時給排ユニット
		図番	1091498
		図名	製品姿図

-FUJIOH- 富士工業株式会社

三角法 尺度

※