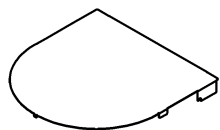


上塞ぎ板取付説明書

※この取付説明書はダクトカバーの上部を塞ぐための上塞ぎ板を使用する場合の説明書です。
レンジフード・ダクトカバーの取付説明書とあわせてご覧ください。

部品の確認

次の部品が同梱されている事を確認してください。



上塞ぎ板・・・1個

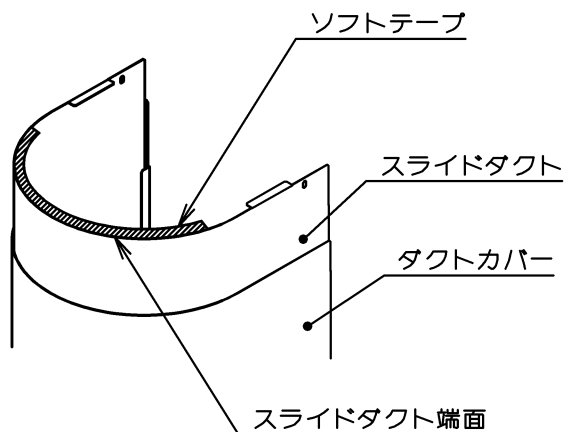


ソフトテープ・・・1本

取り付け前準備

スライドダクト端面に付属のソフトテープを貼ります。

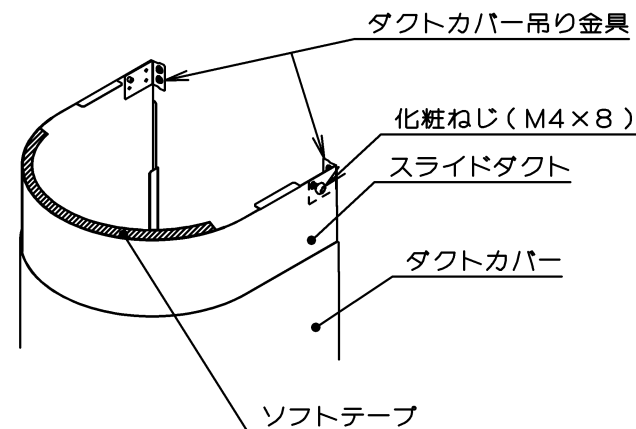
※端面からソフトテープがはみ出さないように貼り付けてください。



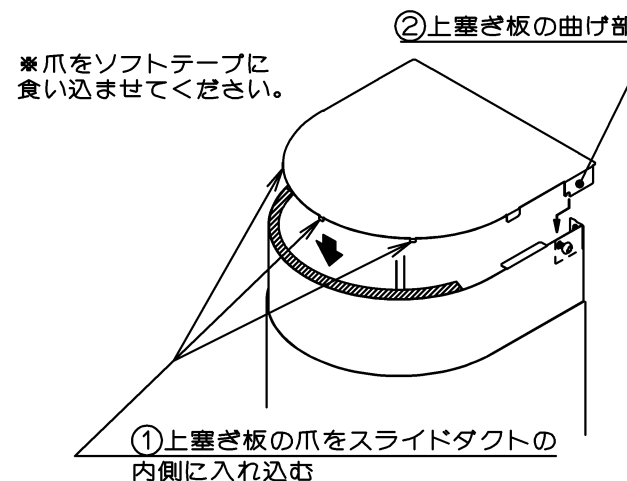
上塞ぎ板の取り付けかた

1. スライドダクトが落下しないように手でおさえながら、固定している化粧ねじをゆるめます。

※化粧ネジは、はずさないでください。



2. スライドダクトの内側に①上塞ぎ板の爪を入れ込み、下図のようにダクトカバー吊り金具とスライドダクトの間に②上塞ぎ板の曲げ部を差し込みます。

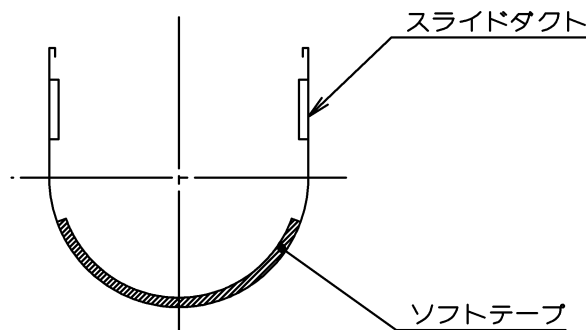


※爪をソフトテープに食い込ませてください。

3. 化粧ねじを締め付けて確実に固定します。

お願い

上塞ぎ板を取り付ける場合は、レンジフード・ダクトカバーに付属の取付説明書に対しダクトカバー吊り金具の取り付け寸法を247に読み替えてください。



※スライドダクトの中心付近に貼り付けてください。