

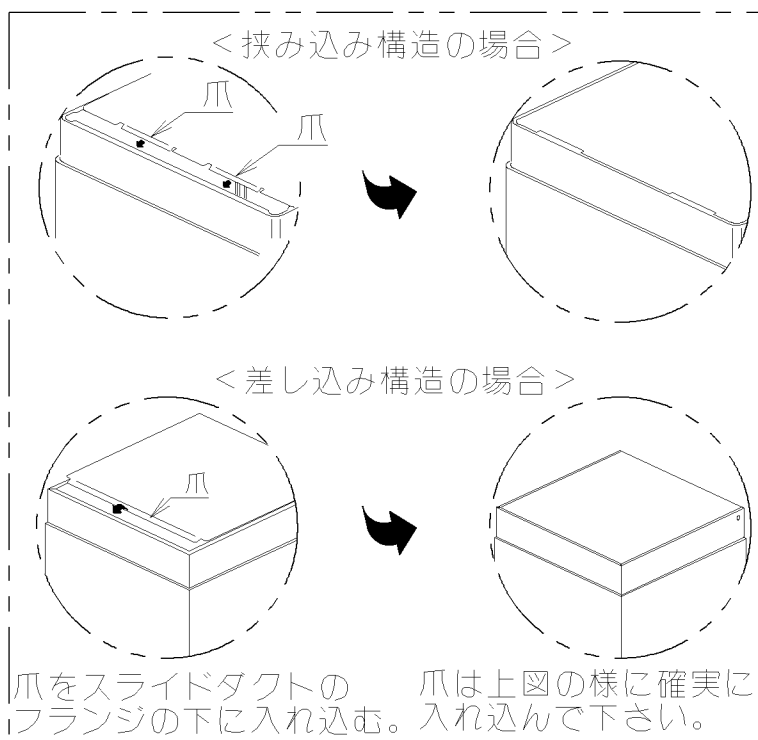
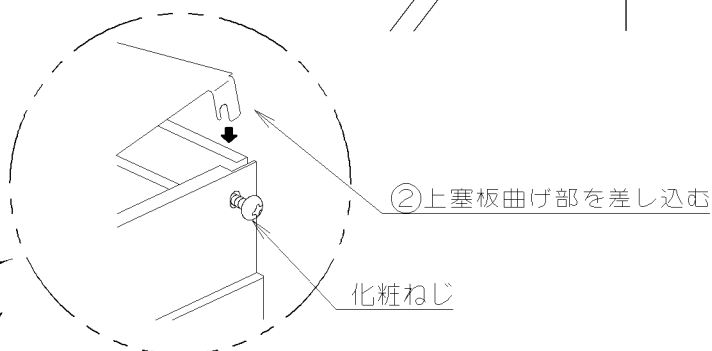
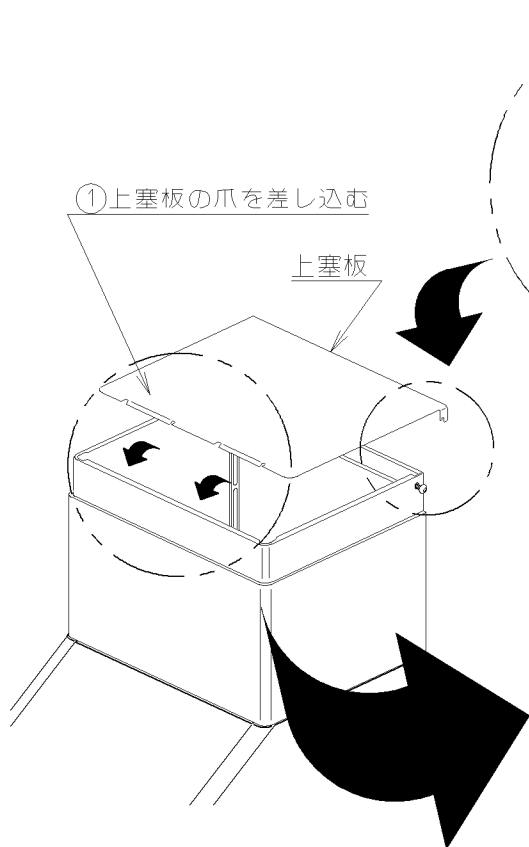
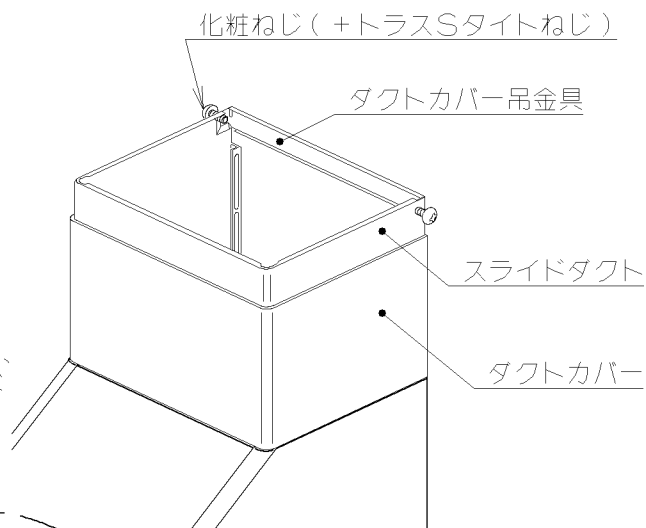
上塞板 取付説明書

※ この取付説明書はダクトカバーの上部を塞ぐための上塞板を使用する場合の説明書です。レンジフードの取付説明書とあわせてご覧ください。

1. スライドダクトが落下しないように手で
おさえながら、固定している化粧ねじを
ゆるめます。

※ 化粧ネジは、外さないでください。

2. スライドダクトに①上塞板の爪を差し込み、
下図の様にダクトカバー吊金具とスライド
ダクトの間に②上塞板の曲げ部を
差し込みます。



3. 化粧ねじを締め付けて確実に
固定します。