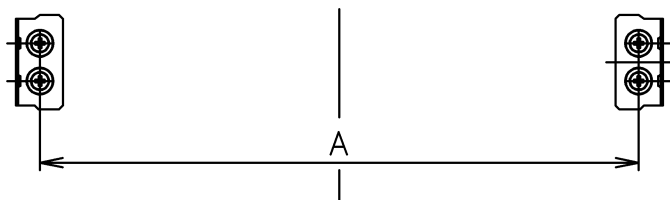


上塞板 取付説明書

※この取付説明書はダクトカバーの上部を塞ぐための上塞板を使用する場合の説明書です。レンジフード・ダクトカバーの取付説明書とあわせてご覧ください。

お願い

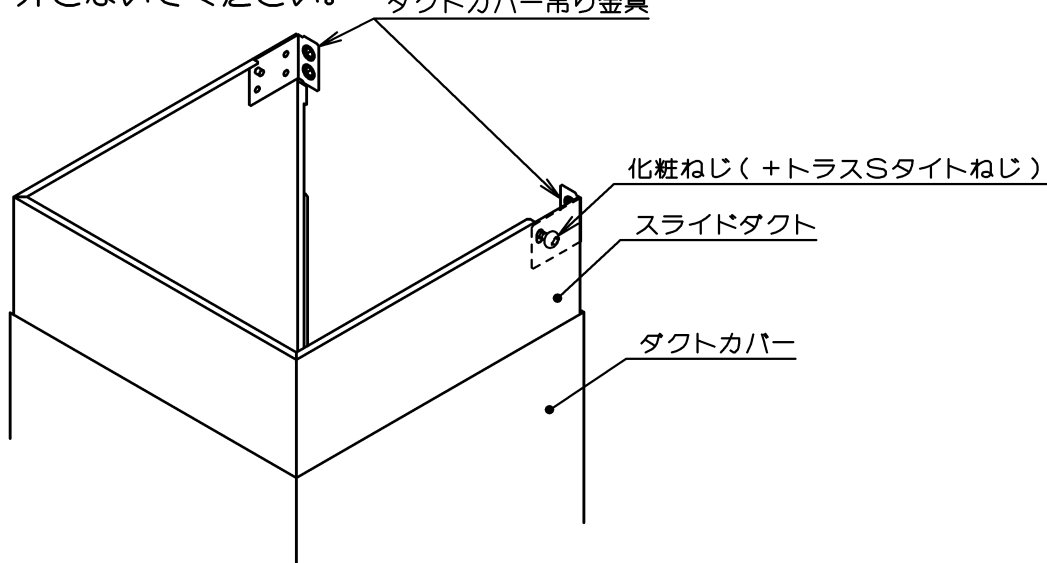
上塞板を取り付ける場合は、レンジフード・ダクトカバーに付属の取付説明書に対しダクト吊り金具の取り付け寸法（下記A）を下記のように読み替えてください。



A寸法が320の場合→317に読み替え
A寸法が470の場合→467に読み替え

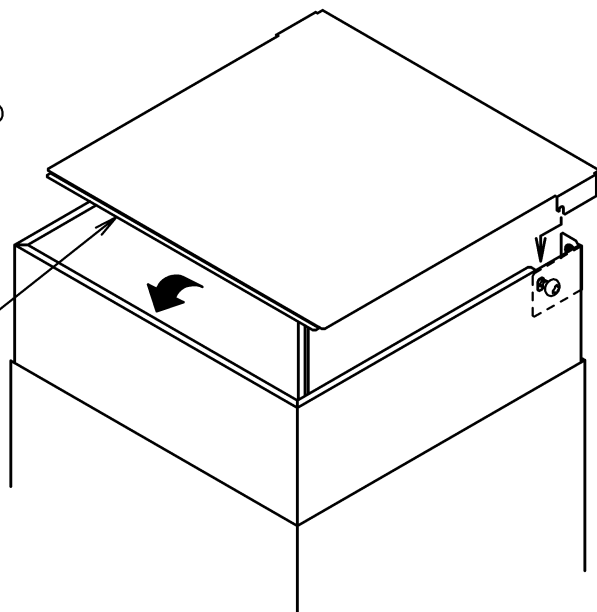
1. スライドダクトが落下しないように手で
おさえながら、固定している化粧ねじを
ゆるめます。

※ 化粧ネジは、外さないでください。



2. スライドダクトのフランジの下に①上塞板
の爪を差し込み、下図の様にダクトカバー
吊金具とスライドダクトの間に②上塞板の
曲げ部を差し込みます。

①上塞板の爪をスライドダクトの
フランジの下に入れ込む



3. 化粧ねじを締め付けて確実に
固定します。