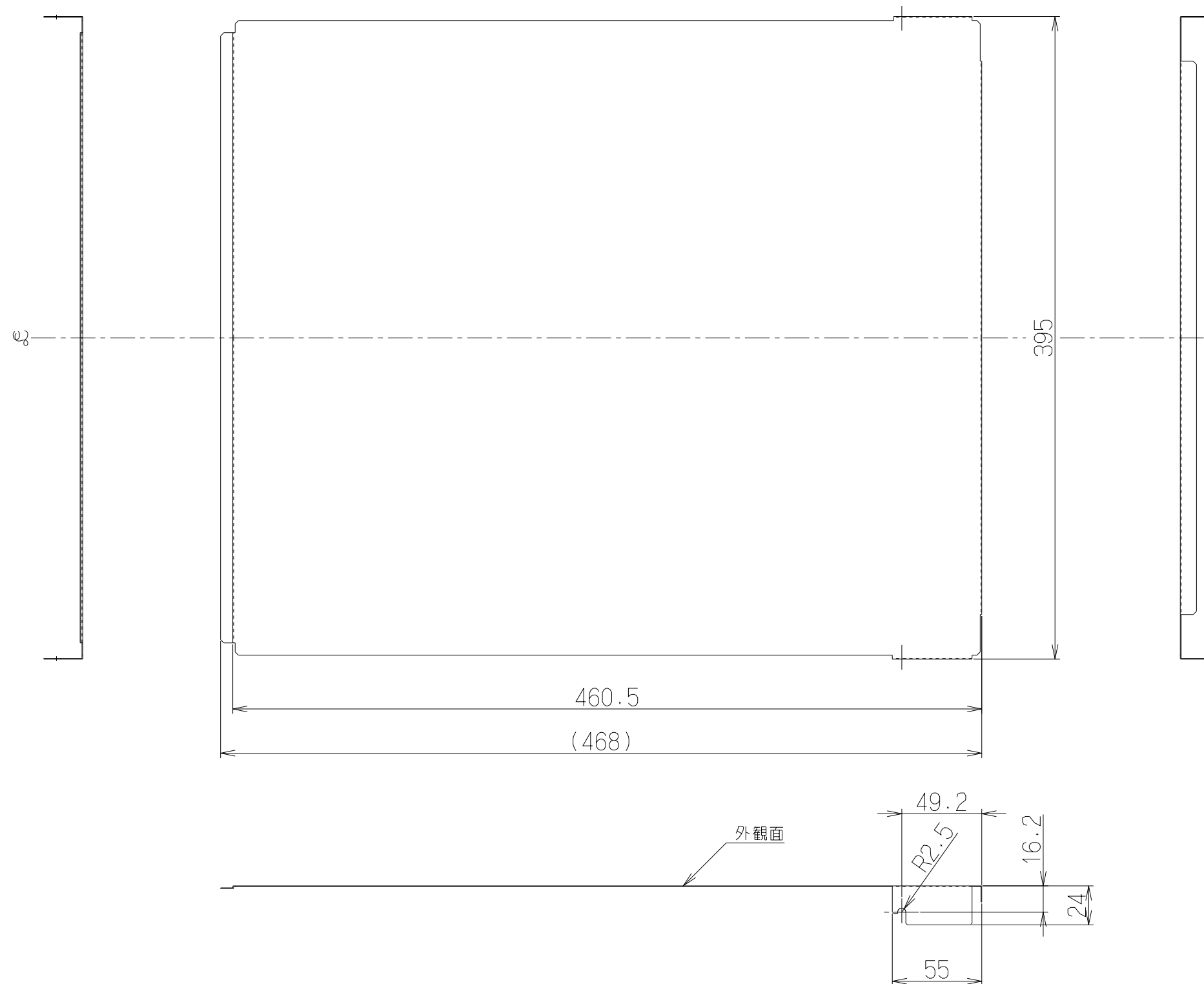


記号	変更履歴	技連番号	年月日	担当
△				
△				
△				
△				
△				



注) 1. 本図は ϕ に対し対称である。

SOGR-UPFW	109VL8AT	フロストホワイト		—
SOGR-UPGM	109VL8AJ	グレーメタリック		—
SOGR-UPSV	109VL8AC	MDシルバー		—
型名	製品コード	色調		区分No.
作成		型名	SOGR-UP	
更新	****/**/**	型名	フジテックオリジナル SOGR用上塞ぎ板	
		図番	1092141	
		図名	製品姿図	
-FUJIOH- 富士工業株式会社		三角法	尺度	1/3