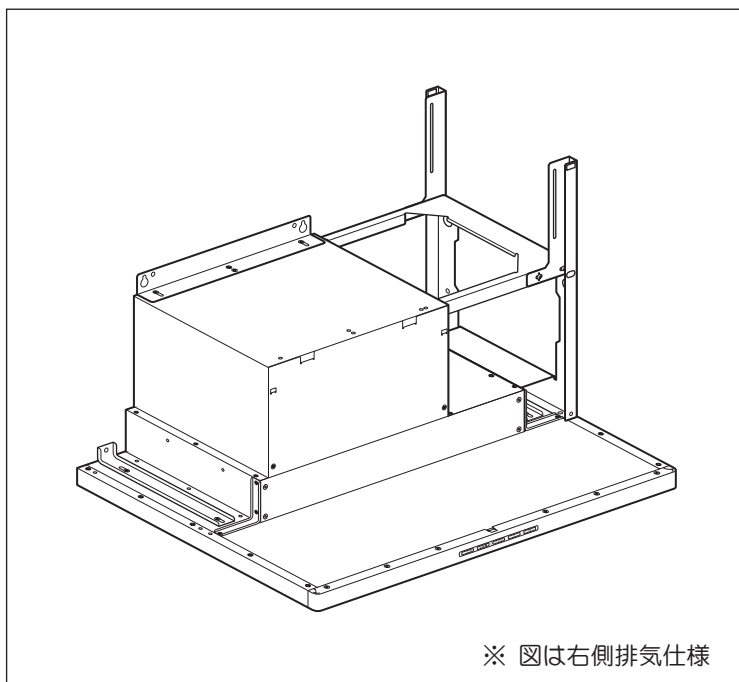


レンジフード 取付説明書



もくじ

安全上のご注意.....	2～3
取り付け上のご願い.....	4
取り付け前の調査と準備.....	5～7
各部のなまえ.....	8
付属品.....	8
製品寸法図.....	9
取り付けかた.....	10～20
1. 付属品の確認と不要部品の取りはずし.....	10
2. 排気方向の決定.....	10～11
3. 排気用部品の準備と取り付け.....	12
4. 本体の準備.....	13
5. ダクトカバーおよび本体の取り付け.....	14～16
6. ふかし板の取り付け.....	17
7. ダクトと排気用部品の接続.....	17
8. 金属幕板の取り付け.....	18～19
9. 電気配線.....	20
10. 試運転.....	20
11. お客様への説明.....	20

販売店・工事店様へ：
この取付説明書は取り付け後、
施主様へ必ずお渡しください。

取り付け前に「安全上のご注意」をよくお読みのうえ、
正しく取り付けをおこなってください。

1303 L781



* 1 3 0 3 L 7 8 1 *

安全上のご注意


- 取り付けの前に、この「安全上のご注意」をよくお読みのうえ、正しく取り付けをおこなってください。
- ここに示した注意事項は、製品を安全に正しく取り付け、あなたや他の人々への危害や損害を未然に防止するためのものです。また注意事項は、危害や損害の大きさと切迫の程度を明示するために、誤った取り扱いをすると生じることが想定される内容を「警告」「注意」の2つに区別しています。いずれも安全に関する重要な内容ですので、必ず守ってください。

 **警告** : 人が死亡または重傷を負う可能性が想定される内容。


 **注意** : 人が傷害を負う可能性および物的損害のみの発生が想定される内容。

お守りいただく内容の種類を次の絵表示で区分し、説明しています。


絵表示の例









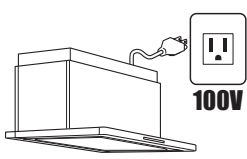
○ 記号は行為を禁止する内容を告げるものです。図の中や近傍に具体的な禁止内容（左図の場合は分解禁止）が描かれています。



● 記号は行為を強制したり指示する内容を告げるものです。図の中に具体的な指示内容（左図の場合は電源プラグをコンセントから抜いてください）が描かれています。

 **警告**

<div style="margin-bottom: 10px;">  <p>分解・修理・改造禁止</p> <ul style="list-style-type: none"> ● 修理技術者以外の人は、絶対に分解したり修理・改造をしないこと 発火・感電したり、異常動作してけがをするおそれがあります </div> <div style="margin-bottom: 10px;">  <p>使用禁止</p> <ul style="list-style-type: none"> ● 交流 100 V 以外では使用しないこと 火災・感電の原因になります </div> <div>  <p>埋込禁止</p> <ul style="list-style-type: none"> ● レンジフードの壁への埋め込みはしないこと 漏電した場合、発火するおそれがあります </div>	<div style="margin-bottom: 10px;">  <p>アースを取り付ける</p> <ul style="list-style-type: none"> ● アースを確実に取り付けること 故障や漏電のときに感電するおそれがあります アースの取り付けは販売店にご相談ください </div> <div style="margin-bottom: 10px;">  <p>取付注意</p> <ul style="list-style-type: none"> ● レンジフードと排気ダクト等は、可燃物との間を 10cm 以上離すか、不燃材料を使用して可燃物を覆うこと 火災などの原因になります 詳しくは、所轄の消防署にお問い合わせください </div> <div>  <p>取付注意</p> <ul style="list-style-type: none"> ● 排気工事をされる場合は、建築基準法（同施行令）および消防法などの関連法規に従って法的有資格者が工事をおこなうこと 火災などの原因になります </div>
---	--



2

安全上のご注意

警告



取付注意

- 配線工事は電気設備技術基準や内線規程に従って法的有資格者が工事をおこなうこと
誤った配線工事は感電や火災の原因になります



取付注意

- 電源は専用コンセントおよびブレーカーを設けること
火災・故障の原因になります



取付注意

- メタルラス張り、ワイヤラス張り、または金属板張りの木造の造営物に金属製ダクトが貫通する場合、金属製ダクトとメタルラス、ワイヤラス、金属板とが電氣的に接触しないよう取り付けすること
漏電した場合、発火したり感電するおそれがあります



取付注意

- レンジフードは、薄板の金属部（壁内ラス網など）と接触しないよう取り付けること

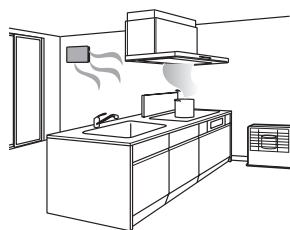
漏電した場合、発火するおそれがあります



取付注意

- 自然排気型のストーブを使用するときは、空気の取入口（給気口）により十分給気される配慮をすること

排気ガスが室内に逆流し、一酸化炭素中毒を起こすおそれがあります



注意



使用禁止

- 浴室など湿気の多い場所では絶対に使わないこと
(浴室用換気扇をお使いください)
感電および故障の原因になります



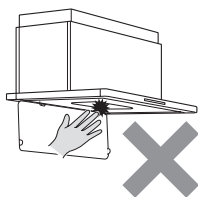
取付禁止

- 周囲温度が 40℃ 以上になるところには取り付けないこと
火災・故障の原因になります



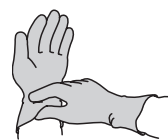
接触禁止

- 運転中は、指や物を絶対に入れないこと
けがをするおそれがあります



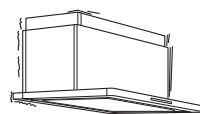
手袋をする

- 取り扱いの際は、必ず厚手の手袋をすること
鋼板の切り口や角でけがをするおそれがあります



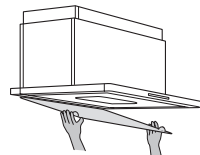
取付注意

- レンジフードの取り付けは、十分強度のあるところを選んで確実に
おこなうこと
落下によりけがをする
おそれがあります



取付注意

- 部品の取り付けは確実に
おこなうこと
落下によりけがをする
おそれがあります



取扱注意

- 作業は 2 人以上でおこなうこと
レンジフードは約 34kg の重さがあります



取り付け上のお願い

- 下記は「建設工事」に区分され、関連する法令、規定に従って法的有資格者がおこなう必要があります。

- **大工工事**

- 【設置のための下地工事等】

- **配線工事**

- 【コンセントの設置、コンセント・コネクター利用以外の配線接続等】

- **管工事**

- 【ダクト配管およびレンジフードからのダクト接続等】

流通業者（販売店）を通して組立・設置する場合は、「建設工事」とそれ以外の「組立・設置」を区別しておこなってください。

- **ダクトの不燃処理について**
 - ダクトを 50mm 以上の不燃材料、または 20mm 以上の国土交通大臣不燃認定品の不燃材料で被覆してください。
 - 施工要領は、各メーカーの「標準施工要領技術指導書」・「検査要領書」に従ってください。
- **調理機器の幅はレンジフードの幅以内のものをご使用ください。**

調理機器はレンジフードの前面より手前にはみ出して設置しないでください。捕集性能が低下します。
- **屋外壁面の排気出口に取り付けるベントキャップまたはパイプフードの通気抵抗は 400m³/h 時 50Pa 以下のものをご使用ください。**

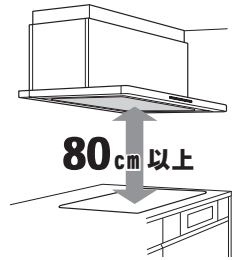
防虫網付きのものは目詰まりして排気性能が低下する場合がありますので使用しないでください。
- **非常に長いダクトや細いダクト、あるいは極端に屈曲したダクトは排気性能をいちじるしく低下させたり、騒音が大きくなりますので使用しないでください。**
- **レンジフード取付面の補強部に、取付用座付ねじが確実に届くことを確認してください。**

本体の取付用座付ねじは 45mm の長さのものが同梱されておりますが、壁下地に石膏ボード等が貼られている場合は、石膏ボード等の厚さを確認し、取付用座付ねじが確実に補強部に届くことを確認してください。

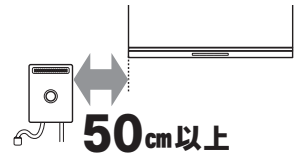
また、レンジフード取付面には必ず不燃材を使用してください。

- **レンジフードは調理機器の真上に取り付けてください。**

なお、レンジフード取付高さは、レンジフードの前面の下端が調理機器の真上 80cm 以上になるようにしてください。



- **レンジフード下部には、湯沸器を絶対に取り付けしないでください。また、横方向 50cm 以上離して取り付けてください。湯沸器の真上は高熱になるため故障の原因になります。**



- **製品仕様を改造してのご使用は絶対におやめください。**
- **部屋の中央で調理される場合は、油煙が捕集しきれませんので、お台所の全体換気のために、他の換気扇と併用していただければ、よりすぐれた換気ができます。**
- **建物が密閉されている場合は必ず、約 400cm² 程度の空気取入口を設けてください。**
- **寒い地域ではダクトが結露しレンジフード内に結露水が流れる場合がありますので断熱材を巻くなどの対応をしてください。**
- **ダクトは必ず屋外側に向けて下り勾配を設けてください（目安：勾配 1/100 ~ 1/50 程度）。雨水の浸入や結露水の逆流の原因になります。**
- **汚れを除去する際は、シンナー等の有機溶剤を使用しないでください。**

塗装面が変色したり、はがれたりすることがあります。

取り付け前の調査と準備

警告



分解・修理・
改造禁止

- 修理技術者以外の方は、絶対に分解したり修理・改造をしないこと
発火・感電したり、異常動作してけがをするおそれがあります



埋込禁止

- レンジフードの壁への埋め込みはしないこと
漏電した場合、発火するおそれがあります



取付注意

- レンジフードと排気ダクト等は、可燃物との間を 10cm 以上離すが、不燃材料を使用して可燃物を覆うこと
火災などの原因になります
詳しくは所轄の消防署にお問い合わせください



取付注意

- 排気工事をされる場合は、建築基準法(同施行令) および消防法などの関連法規に従って法的有資格者が工事をおこなうこと
火災などの原因になります



取付注意

- レンジフードは、薄板の金属部(壁内ラース網など)と接触しないよう取り付けること
漏電した場合、発火するおそれがあります



取付注意

- 電源は専用コンセントおよびブレーカーを設けること
火災・故障の原因になります

注意



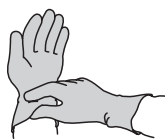
取付禁止

- 周囲温度が 40℃以上になるところには取り付けないこと
火災・故障の原因になります



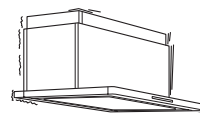
手袋をする

- 取り扱いの際は、必ず厚手の手袋をすること
鋼板の切り口や角でけがをするおそれがあります



取付注意

- レンジフードの取り付けは、十分強度のあるところを選んで確実におこなうこと
落下によりけがをするおそれがあります



取り付け前の調査と準備

1 取付個所の強度確認

■ 壁の強度について

本体重量と使用時の重量に対して、変形・落下しないだけの強度を持たせてください。

- 製品質量は右表の通りです。

製品質量	約 34kg
------	--------

※ 製品を支える十分な強さを確保してください。必要となる強度は建物の条件、耐震クラスにより異なります。

■ 取付枠の仕様と位置について

レンジフードを取付・設置する天井および壁面に取付枠を取り付けるか、または埋め込んでください。

- 壁面を石膏ボードで仕上げる場合は、石膏ボードの内側に取付枠を取り付けてください。
- 取付枠は硬い材料（広葉樹、マツ、ツカ等の強度のある針葉樹合板）で、虫食いやくされのない木材を使用してください。
- 取付枠は厚さ 30mm 以上、幅 100mm 以上のものがが必要です。（合板の場合は厚さ 12mm 以上あれば使用可）

■ 取付ねじについて

- 取付ねじは必ず同梱しているねじを使用してください。
- 壁面に石膏ボードなどが貼られている場合は、石膏ボードなどの厚さを確認し、取付ねじが取付枠に確実に 20mm 以上かかるようにしてください。

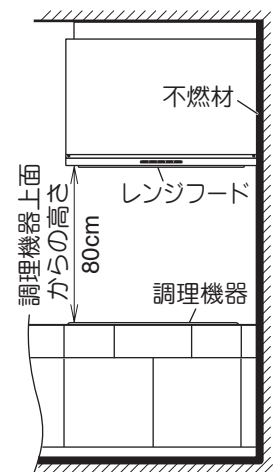
2 別売部品の準備

排気工事に応じた別売部品の準備が事前に必要です。

3 標準取付寸法

本製品の標準取付寸法は、調理機器の上面からレンジフードの前面の下端まで 80cm です。

※ 火災予防条例では、グリスフィルターの下端が調理機器の真上 80cm 以上必要となっています。



4 電源コンセント・ブレーカー

電源コンセント・ブレーカーは専用のものを設置してください。（交流・単相 100V）
コンセントは、JIS C 8303 2 極接地極付差込接続器 15A 125V をご使用ください。

お願い

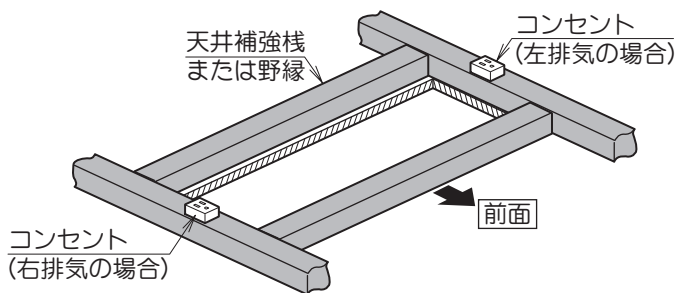
必ずアース工事（D 種接地工事）をしてください。レンジフードが誤作動することがあります。

取り付け前の調査と準備

5 天井面への開口と補強枠の設置

右図および手順 6 の図を参照し、天井面にダクトカバー取付用の穴を開けてください。また、開口部周辺は補強枠で補強してください。

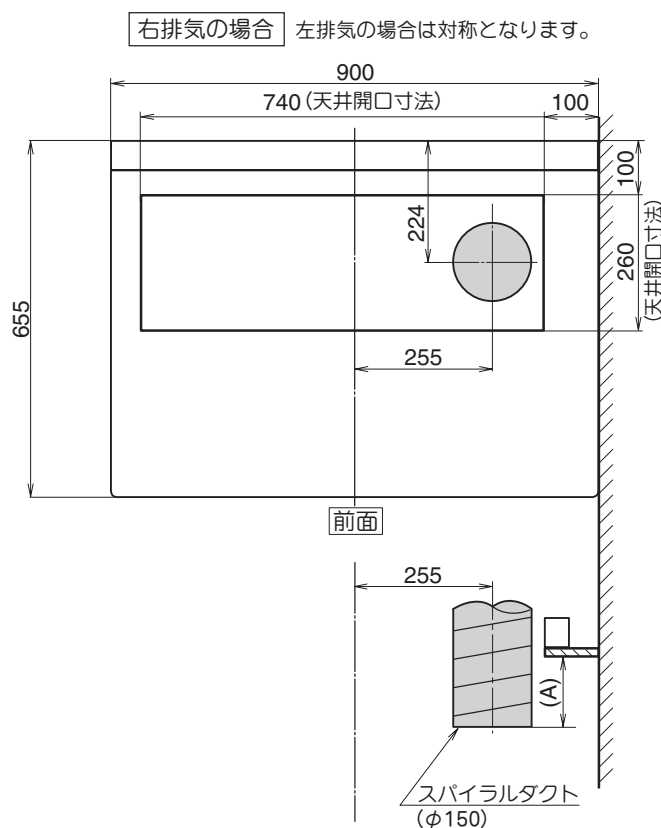
※ 補強枠は野縁、野縁受け等に固定してください。



※ コンセントの設置位置は製品総高さと電源コード長を考慮の上、調整してください。

6 ダクトの設置

φ 150 のステンレスダクト、またはスパイラルダクトを図のようにレンジフードの上部に突き出すようにセットしてください。



各突き出し長さの求めかた

ダクトの突き出し長さ =

$$\text{天井高さ} - (\text{キッチンの高さ} + 1150)$$

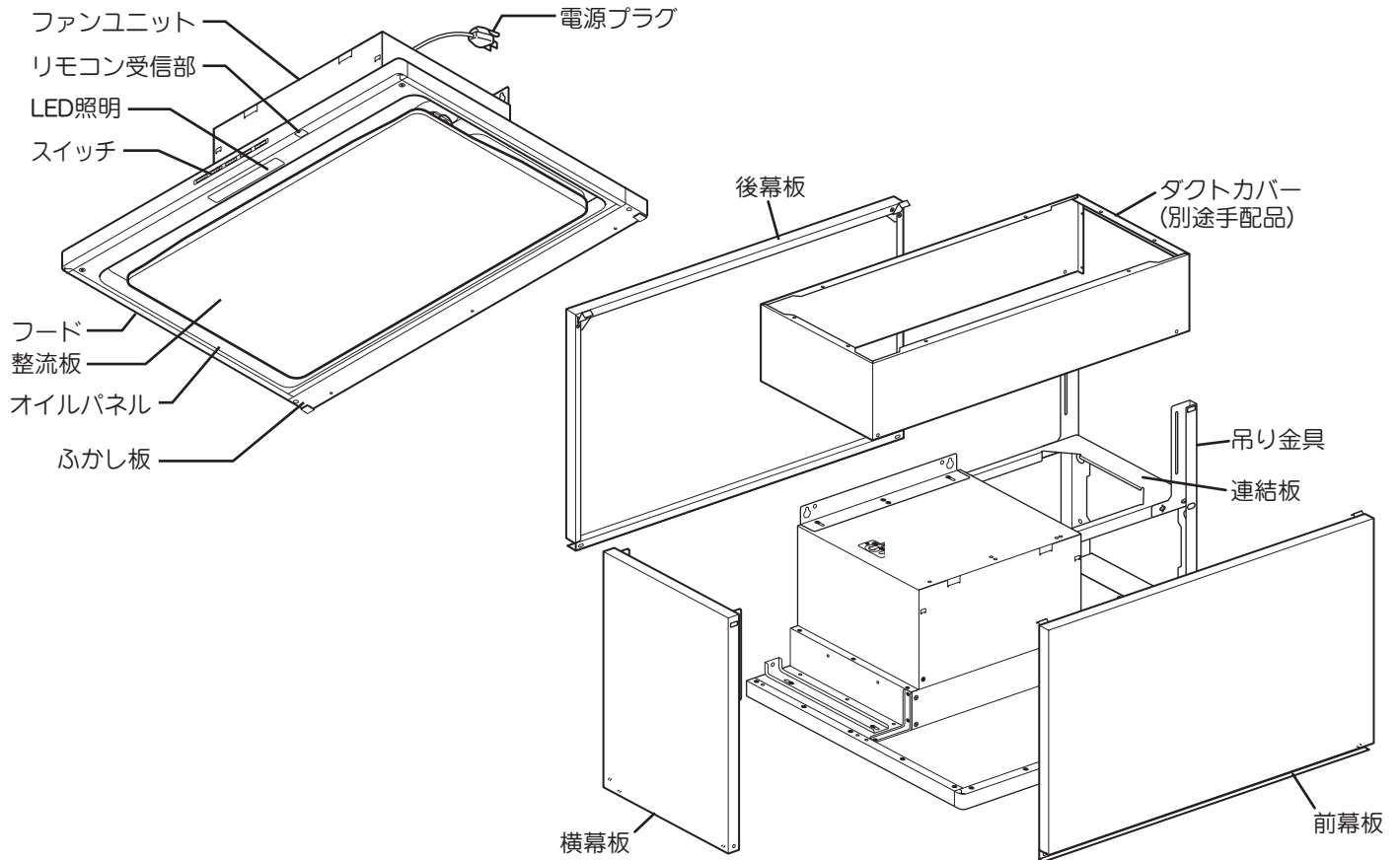
お願い

天井からのダクトの突き出し長さはキッチン高さにより異なります。右表を参考にして突き出し長さを決定してください。

天井高さ 2400 の場合 (単位 : mm)

キッチン高さ	ダクトの突き出し長さ (A) (± 10mm)
800	450
825	425
850	400
875	375
900	350

各部のなまえ

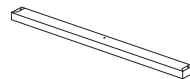


付属品

※ 付属のねじの数量は、下記の記載数量より多い場合があります。



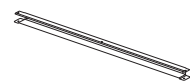
座付ねじ (φ 5.1 × 45) : 8 本
フード本体の取り付けに使用します。



ふかし板 : 1 個
フード本体に取り付けます。



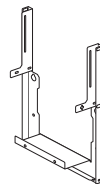
トラスねじ (M4 × 10) : 16 本
付属部品 (吊り金具、連結板を除く) の固定に使用します。



ふかし板取付棧 : 1 個
ふかし板の取り付けに使用します。



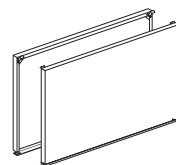
トラスねじ (M5 × 8) : 6 本
吊り金具、連結板の取り付けに使用します。



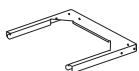
吊り金具 : 1 個
フード本体に取り付けます。



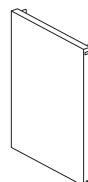
低頭ねじ (M4 × 6) : 5 本
ふかし板の取り付けに使用します。



前・後幕板 (前後共通) : 2 枚
フード本体前後の目隠しに使用します。



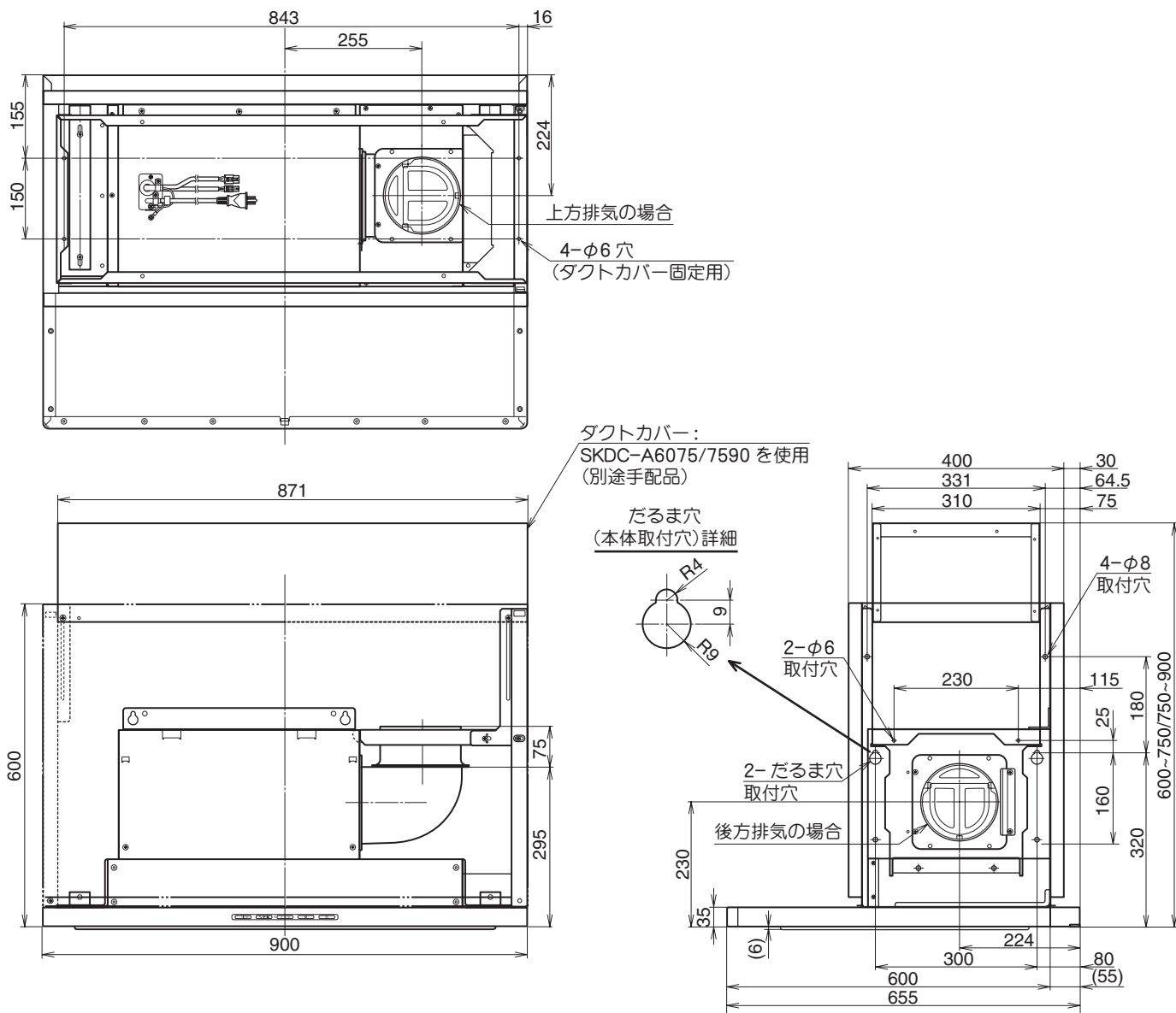
連結板 : 1 個
フード本体に取り付けます。



横幕板 : 1 枚
フード本体側面の目隠しに使用します。

製品寸法図

(単位：mm)



注) 図は右側排気を示します。
左側排気は対称となります。

取り付けかた

本製品は右壁および左壁取り付けの2種類がありますが、取り付け方法は同じです。本説明書では右壁取り付け用で説明しています。

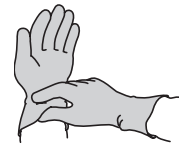
1. 付属品の確認と不要部品の取りはずし

注意



手袋をする

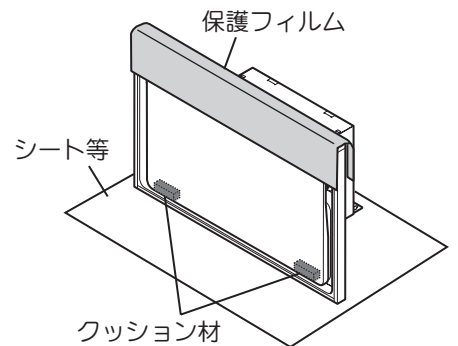
- 取り扱いの際は、必ず厚手の手袋をすること
鋼板の切り口や角でけがをするおそれがあります



8 ページの付属品一覧により不足がないか確認してください。

お願い

- ・ 取り付け作業の際はキズ・破損のないように十分注意してください。
- ・ 保護フィルムとクッション材は取付作業が完了するまでキズ、破損防止のためはずさないでください。
- ・ 床で作業をおこなう場合、本体および床にキズを付けないため、必ずシートを敷いた上で作業をおこなってください。
- ・ フード下面を下側にして床に置く場合は整流板をはずしてください（整流板が変形してしまうため）。



2. 排気方向の決定

警告



取付注意

- メタルラス張り、ワイヤラス張り、または金属板張りの木造の造営物に金属製ダクトが貫通する場合、金属製ダクトとメタルラス、ワイヤラス、金属板とが電氣的に接触しないよう取り付けること

漏電した場合、発火したり感電するおそれがあります



取付注意

- 排気工事をされる場合は、建築基準法（同施行令）および消防法などの関連法規に従って法的有資格者が工事をおこなうこと

火災などの原因になります



取付注意

- レンジフードと排気ダクト等は、可燃物との間を 10cm 以上離すが、不燃材料を使用して可燃物を覆うこと

火災などの原因になります

詳しくは所轄の消防署に問い合わせてください

注意



使用禁止

- 浴室など湿気の多い場所では絶対に使わないこと

（浴室用換気扇をお使いください）

感電および故障の原因になります



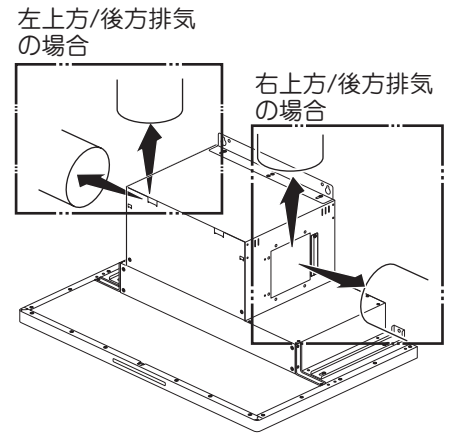
取付禁止

- 周囲温度が 40℃ 以上になるところには取り付けないこと

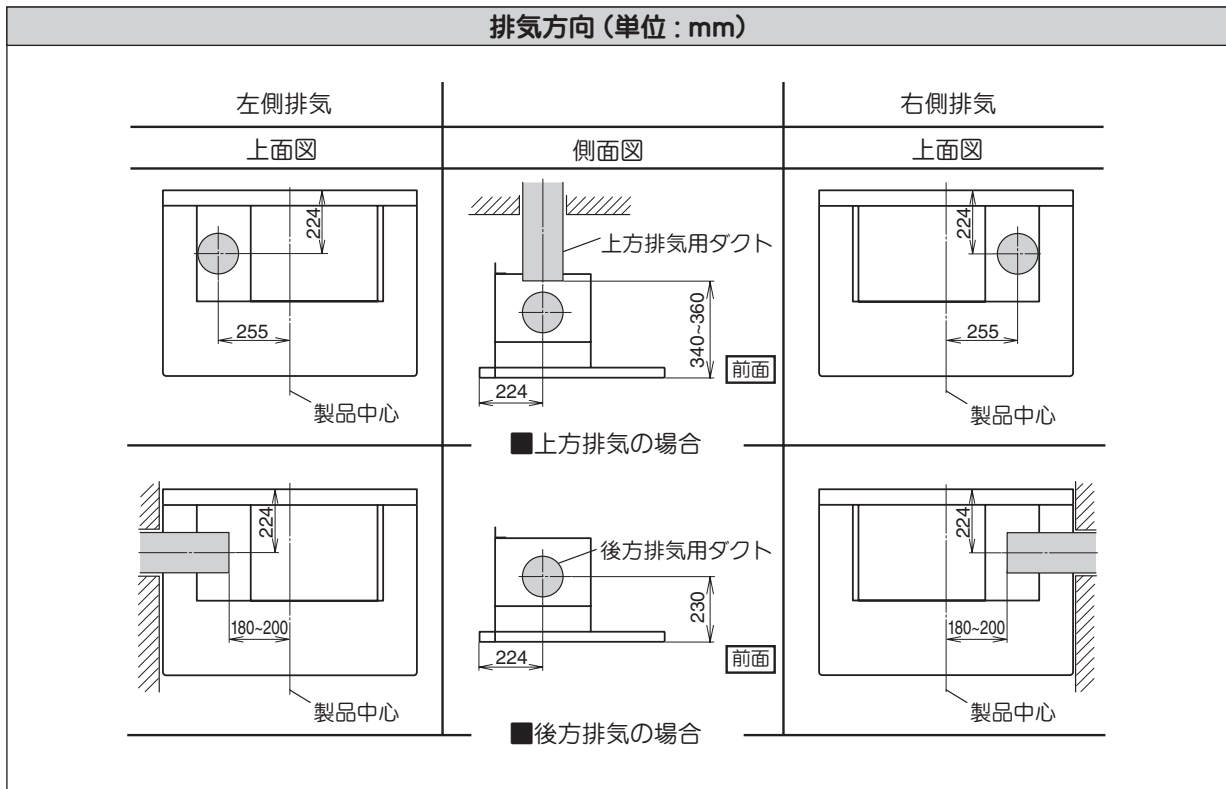
火災・故障の原因になります

取り付けかた

- 1** 製品寸法図を参照し、事前に管工業者（法的有資格者）へ壁穴の開口を依頼してください。
 （ダクトの風漏れ防止のテーピング作業ができるよう、壁穴は大きめに開けてください。）
 また、コンセントの位置を確認してください。



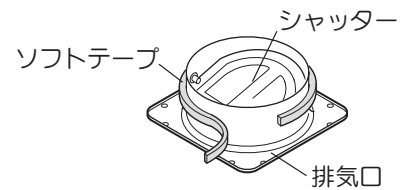
- 2** φ 150 のステンレスダクト、またはスパイラルダクトをレンジフードの上部に突き出すようにセットして周囲を仕上げてください。



取り付けかた

3. 排気用部品の準備と取り付け

- 1 ソフトテープを貼り付けます。
排気口に付属品のソフトテープを貼ります。



以下は右側排気の場合を示します。左側排気の場合は左右対称として見てください。

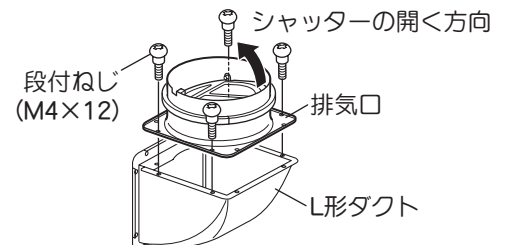
- 2 L形ダクト（レンジフードに付属）および排気口部品を取り付けます。

■上方排気の場合

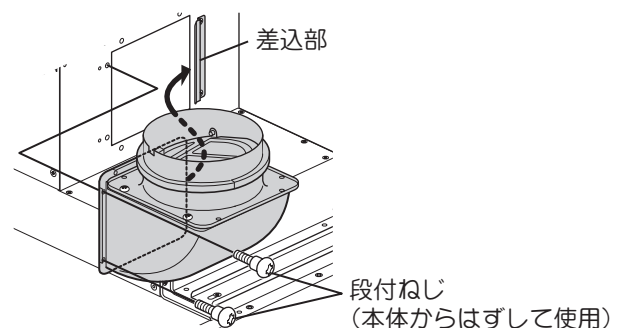
- 1) レンジフードに付属の段付ねじ（M4 × 12）
4本でL形ダクトに排気口を固定します。

お願い

排気口を取り付ける際は、シャッターの開く向きに注意してください。誤った取り付けの場合、排気不良や異音の原因となります。



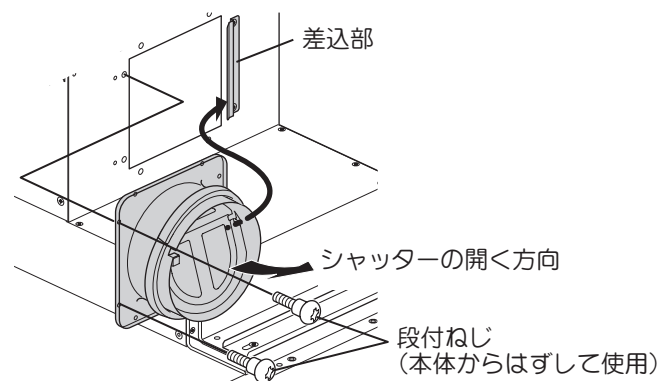
- 2) ファンユニット側面にある排気口取付部に取り付いている段付ねじ（M4 × 12）2本をはずし、L形ダクトを差込部に差し込み、はずした段付ねじ2本で固定します。



■後方排気の場合

（L形ダクトは使用しません。）

- ファンユニット側面にある段付ねじ（M4 × 12）
2本をはずし、反対側の差込部に排気口を差し込み、はずした段付ねじ2本で固定します。



取り付けかた

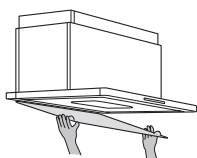
4. 本体の準備

注意



取付注意

- 部品の取り付けは確実に
おこなうこと
落下によりけがをする
おそれがあります



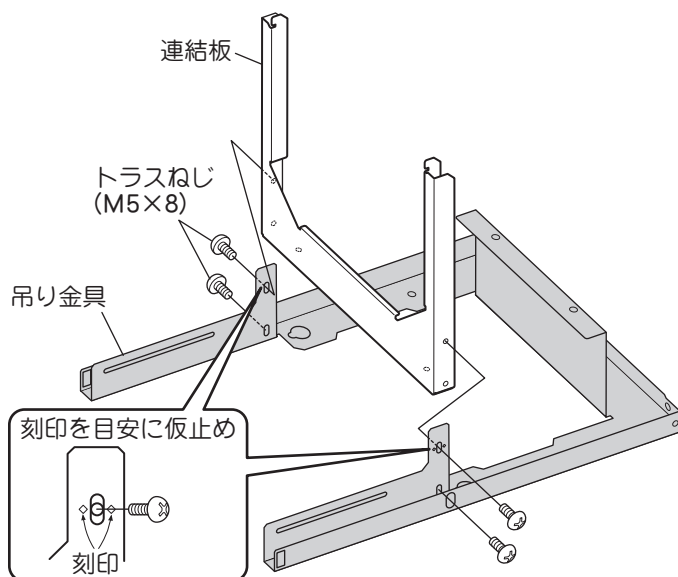
取扱注意

- 本体に付属品を取り付けるねじは、
電動ドライバー等を使用せず手回し
ドライバーで締め付けること
強いトルクで締め付けると、ねじ穴
が破損することがあります

1 吊り金具に連結板を取り付けます。

付属品のトラスねじ (M5 × 8) 4 本で、吊り金具の右図位置に連結板を取り付けます。

※ あとでレンジフードの水平調整をおこなうため、仮止めで取り付けてください。

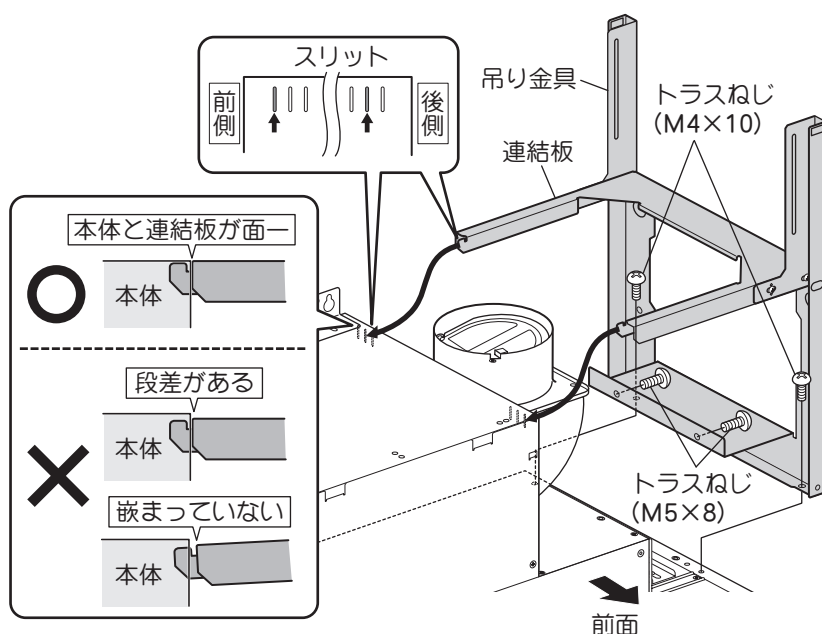


2 組み立てた吊り金具を本体に取り付けます。

連結板を本体のスリット (右図↑部位置) に差し込んだあと、付属品のトラスねじ (M5 × 8) 2 本でファンユニット側面に、付属品のトラスねじ (M4 × 10) 2 本でフードに固定します。

お願い

連結板が本体スリットに確実に差し込まれたことを確認してからねじ止めしてください。



取り付けかた

5. ダクトカバーおよび本体の取り付け

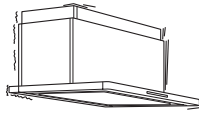
注意



取付注意

- レンジフードの取り付けは、十分強度のあるところを選んで確実におこなうこと

落下によりけがをするおそれがあります



取扱注意

- 本体に付属品を取り付けるねじは、電動ドライバー等を使用せず手回しドライバーで締め付けること

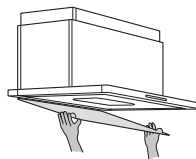
強いトルクで締め付けると、ねじ穴が破損することがあります



取付注意

- 部品の取り付けは確実におこなうこと

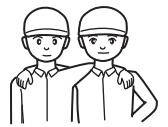
落下によりけがをするおそれがあります



取扱注意

- 作業は2人以上でおこなうこと

レンジフードは約 34kg の重さがあります



お願い

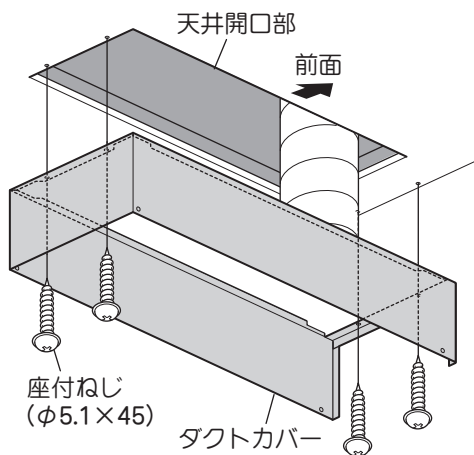
- ・レンジフードの前後および左右方向の水平を確実にしてください。水平に設置されていないと、本体内部の汚れ（油）がオイルパックに溜まらず各部のすきまから調理面に滴下することがあります。
- ・キッチンパネルの上端部をレンジフード下部壁面に入れ込んで設置する場合、レンジフードと壁面のすきまに挟み込む部材は不燃性のものを使用してください。可燃物を使用した場合、火災の原因となるおそれがあります。

1 ダクトカバー（別売品）を組み立てます。

下図を参照し、ダクトカバーに付属している座付ねじ（φ5.1×45）4本でダクトカバーを天井面に取り付けます。（座付ねじは天井内の補強棧など、頑健な部分に固定してください。）

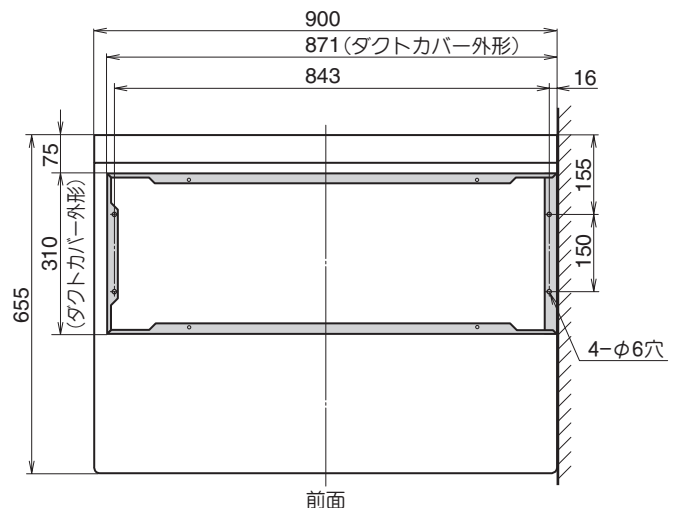
お願い

製品を傷つけないよう注意して作業をおこなってください。



取付要領図

※ 本図は右壁仕様です。
左壁仕様は対称となります。

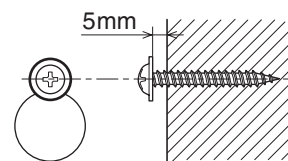


(単位：mm)

取り付けかた

2 本体だるま穴用座付ねじ 2 本をねじ込みます。

製品寸法図を参照し、だるま穴位置（2ヶ所）に付属品の座付ねじ（ $\phi 5.1 \times 45$ ）2本をねじ込み、壁面とのすきま 5mm まで締め付けます。



お願い

ねじの位置出しは確実にこなしてください。製品が水平に設置されていないと、付属品の取り付けに支障が生じるおそれがあります。

3 本体を引っ掛け固定します。

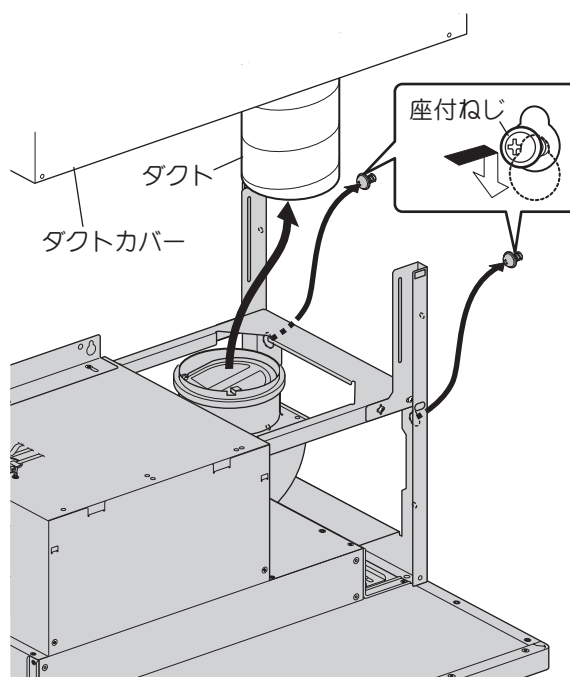
※ダクトカバーを変形させたりキズをつけないようご注意ください。

■上方排気の場合

本体取付穴用座付ねじに吊り金具のだるま穴（左右各1ヶ所）を引っ掛けたあと、しっかりと固定してください。

お願い

ダクトに排気口を差し込みながら本体を取り付けてください。

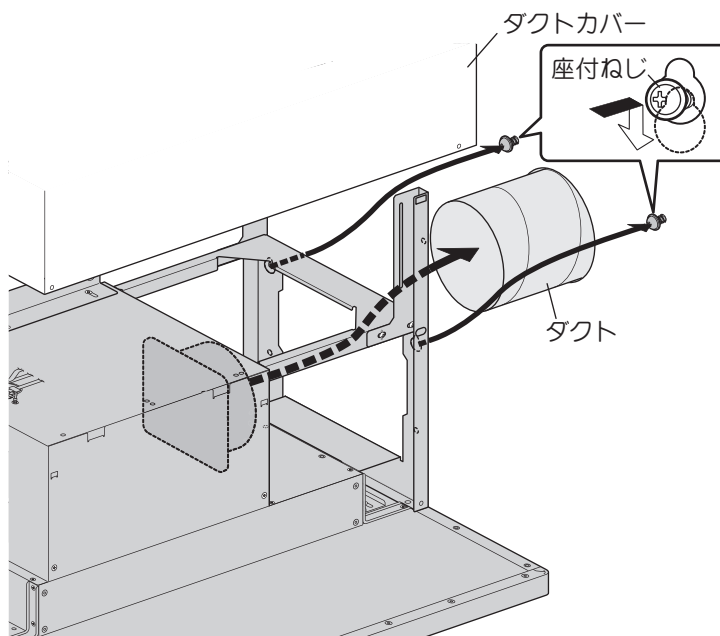


■後方排気の場合

本体取付穴用座付ねじに吊り金具のだるま穴（左右各1ヶ所）を引っ掛けたあと、しっかりと固定してください。

お願い

ダクトに排気口を差し込みながら本体を取り付けてください。

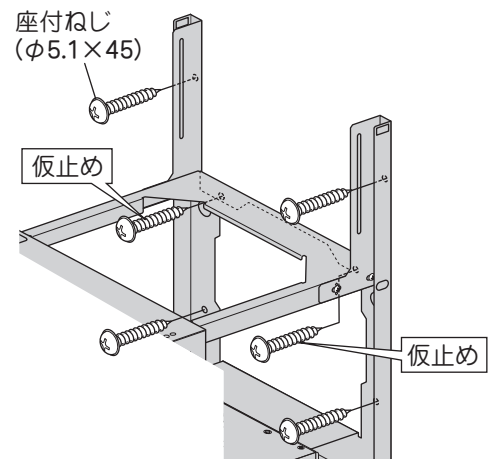


取り付けかた

4 フード本体を固定します。

付属品の座付ねじ（φ 5.1 × 45）6 本で、吊り金具を壁に固定します。

※ あとでレンジフードの水平調整をおこなうため、中央の 2 本は仮止めしておいてください。他 4 本はしっかりと固定してください。



5 フード本体の水平を確認し、調整します。

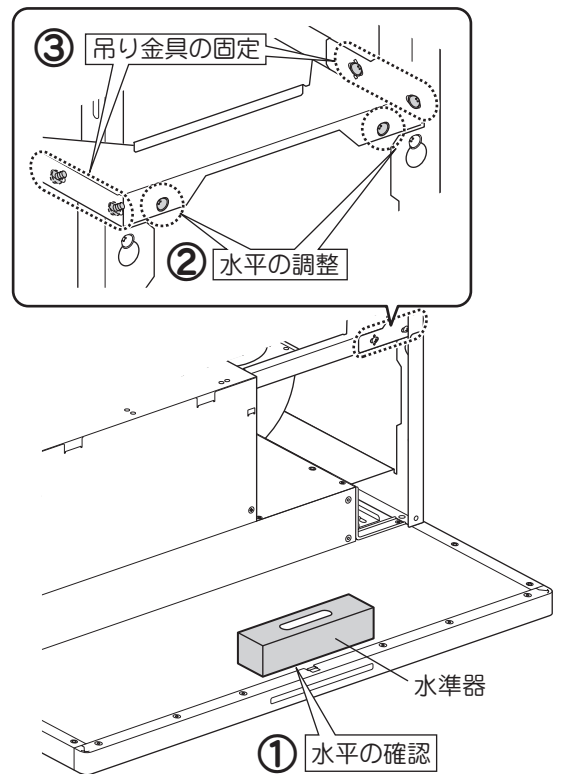
1) 水準器等を使ってフード天面 4 ヶ所（前後左右）の水平を測定します（①）。

水平でない場合は、前手順で仮止めしていたねじ 2 本の締め付け加減でフードが水平になるよう適宜調整してください（②）。

お願い

水平出しは確実にこなってください。製品が水平に設置されていないと、付属品の取り付けに支障が生じるおそれがあります。

2) 水平になったら右図位置（③）のねじ 4 本をしっかり締め付けて吊り金具の位置を固定します。

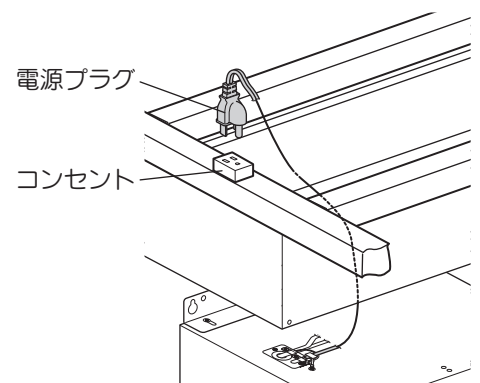


6 電源プラグを AC コンセントに接続します。

コンセントの設置位置は「取り付け前の調査と準備手順 5」（7 ページ）を参照してください。

お願い

ブレーカーは漏風確認の際を除き、「9. 電気配線」（20 ページ）まで「入」にしないでください。

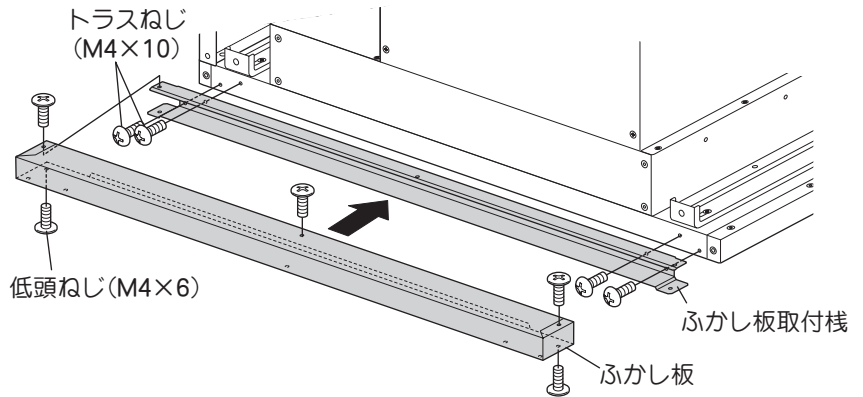


取り付けかた

6. ふかし板の取り付け

ふかし板を取り付けます。

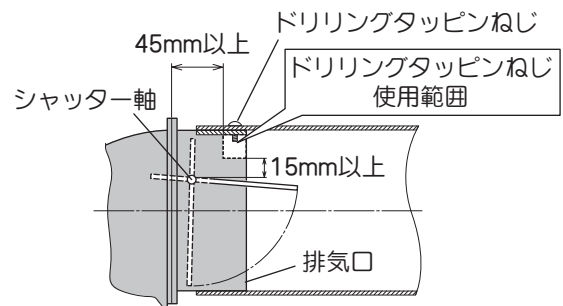
- 1) 付属品のふかし板取付枠を付属品のトラスねじ(M4×10)4本でフード本体後面に取り付けます。
- 2) 付属品のふかし板をふかし板取付枠に差し込み、上側3ヶ所、下側2ヶ所を付属品の低頭ねじ(M4×6)5本で固定します。



7. ダクトと排気用部品の接続

お願い

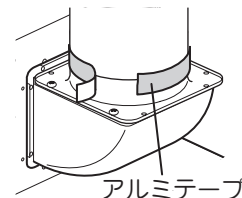
ドリリングタッピンねじなどで排気口を固定する場合は、シャッターにねじが当たらないように、図のドリリングタッピンねじ使用範囲内に固定してください。



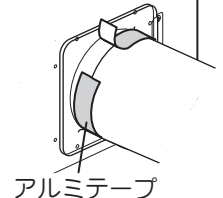
■ 上方排気の場合

風漏れ防止のテーピング（アルミテープ）をおこないます。

上方排気の場合



後方排気の場合

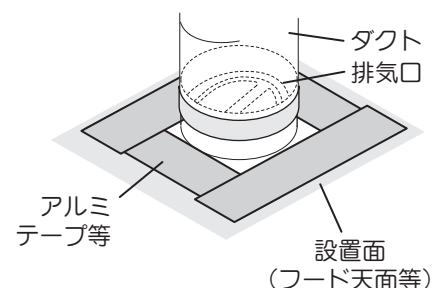


■ 排気口設置面の漏風確認のお願い

排気口とダクトを接続する際に、無理にダクトにレンジフードの排気口を接続しようとする、排気口と排気口の設置面（フード天面等）が変形し、風漏れが発生してしまう場合があります。

風漏れ確認のために、ダクトと接続後は試運転（強運転）をおこなってください。

漏風する場合は、排気口と設置面の周りをアルミテープ等（現場調達品）で漏風防止処置をおこなってください。



取り付けかた

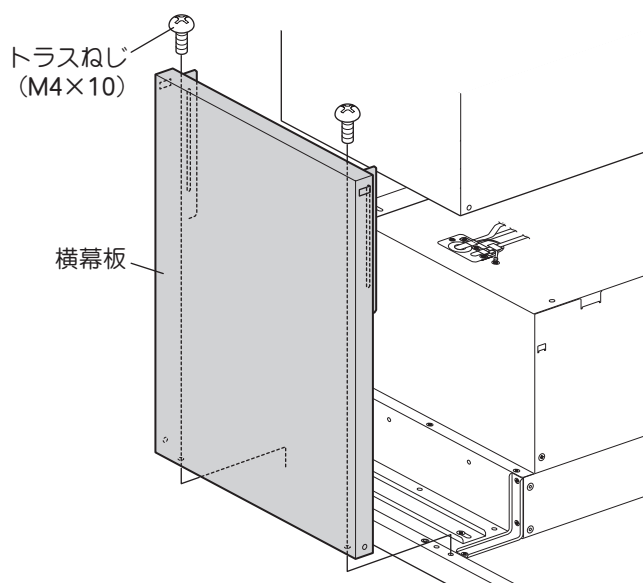
8. 金属幕板の取り付け

お願い

本体と各幕板との端面やすきまが均一になっているか確認してください。
端面のズレやすきまが生じている場合は均一になるよう調整してください。

1 横幕板を取り付けます。

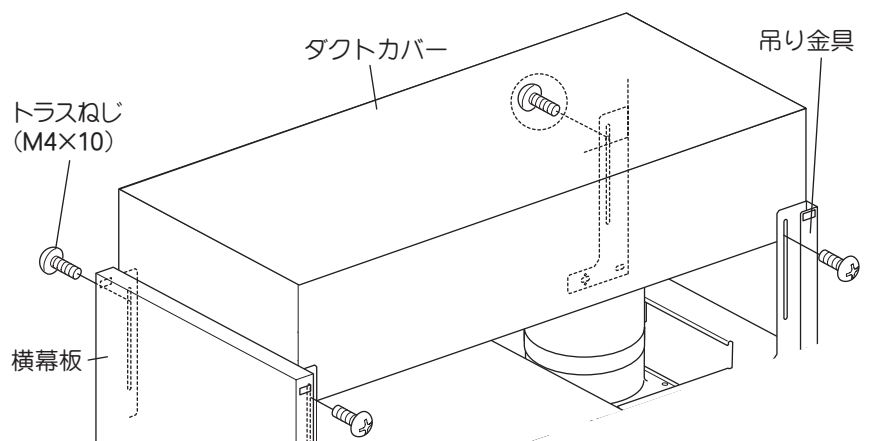
- 1) 付属品のトラスねじ (M4 × 10) 2本で横幕板下部をレンジフード側面に固定します。



- 2) 付属品のトラスねじ (M4 × 10) 各2本で横幕板および吊り金具をダクトカバーに固定します。

お願い

ねじは手回しドライバーで締め付けてください。



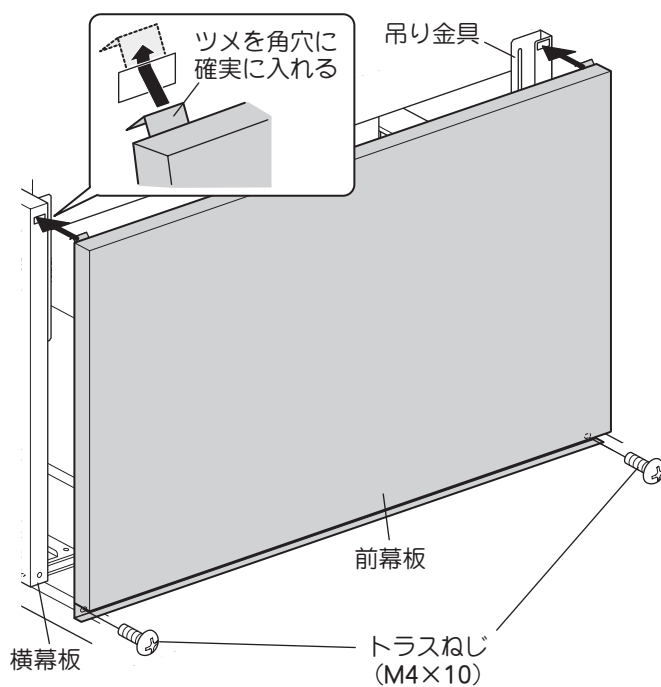
取り付けかた

2 前幕板を取り付けます。

- 1) 前幕板上部左右のツメを横幕板と吊り金具の角穴に引っ掛けます。
- 2) 下側2ヶ所を付属品のトラスねじ (M4 × 10) 2本で固定します。

お願い

- ・ねじは手回しドライバーで締め付けてください。
- ・ツメを角穴に確実に入れてください。前幕板の倒れや落下の原因となります。

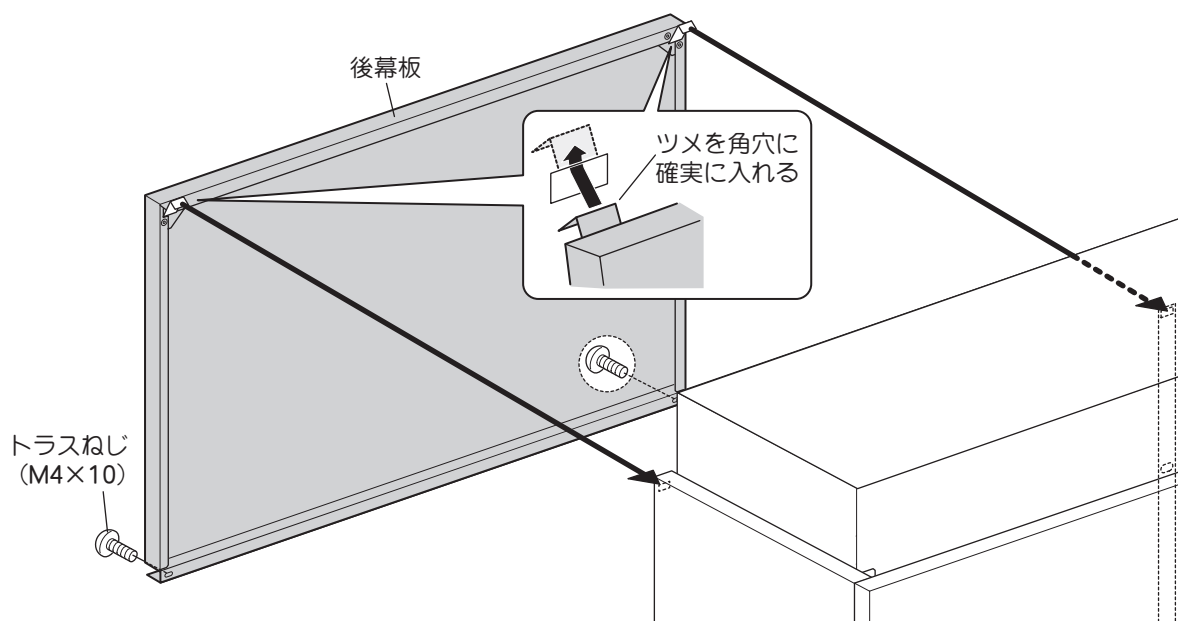


3 後幕板を取り付けます。

前幕板と同様の方法で後幕板を取り付けます。

お願い

- ・ねじは手回しドライバーで締め付けてください。
- ・ツメを角穴に確実に入れてください。後幕板の倒れや落下の原因となります。



取り付けかた

9. 電気配線

警告



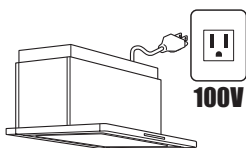
分解・修理・
改造禁止

- 修理技術者以外の方は、絶対に分解したり修理・改造をしないこと
発火・感電したり、異常動作してけがをするおそれがあります



使用禁止

- 交流 100V 以外では使用しないこと
火災・感電の原因になります



取付注意

- 配線工事は電気設備技術基準や内線規程に従って法的有資格者が工事をおこなうこと

誤った配線工事は感電や火災の原因になります



アースを
取り付ける

- アースを確実に取り付けること
故障や漏電のときに感電するおそれがあります
アースの取り付けは販売店にご相談ください

分電盤のブレーカーを「切」にし、電源プラグをコンセントに差し込みます。

お願い

- ・電源は専用のコンセント（2極接地極付差込接続器 15A、125V）およびブレーカーを設けてください。
- ・「10. 試運転」までブレーカーは「入」にしないでください。
- ・コンセントは電源コードの長さ（機外長約 1m）を考慮し、設置してください。
- ・必ずアース工事（D 種接地工事）をしてください。

10. 試運転

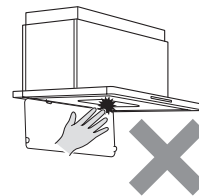
- 分電盤のブレーカーを「入」にし、スイッチを操作して運転状態を確認してください。
スイッチの操作と運転状態については取扱説明書をご覧ください。
- 運転時、各速調の排気が正しくおこなわれていることを確認してください。
- 異常な騒音、振動がないことを確認してください。
- 屋外の排気出口から排気され、異音がないことを確認してください。
- 取り付けまたは各種工事にて発生した不具合で修理を依頼されますと全て有料となりますので十分確認してください。
- 製品保護のため、はずした保護フィルムとクッション材をもとの状態に取り付けてください。

注意



接触禁止

- 運転中は、指や物を絶対に入れないこと
けがをするおそれがあります



11. お客様への説明

- 取扱説明書によって機器の取り扱いを説明してください。
- 取扱説明書と共に、この取付説明書を必ずお客様にお渡しください。