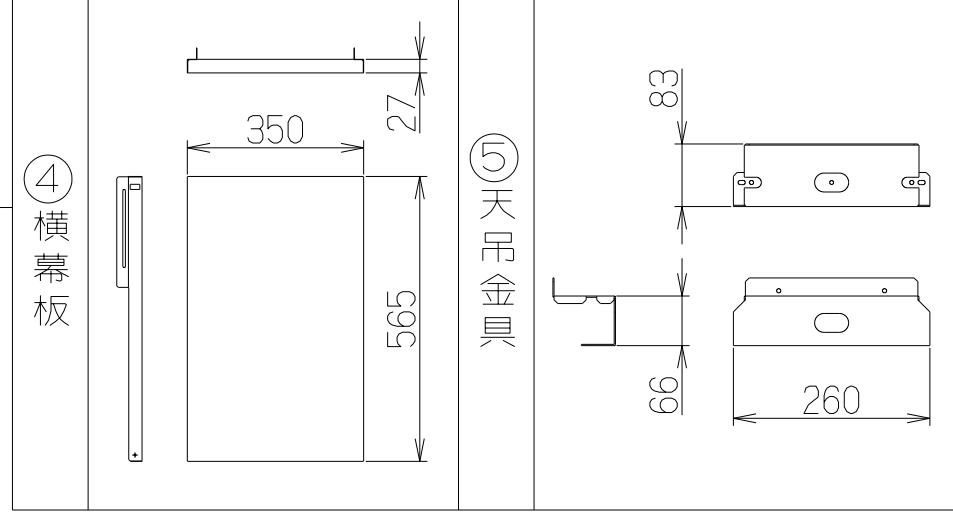
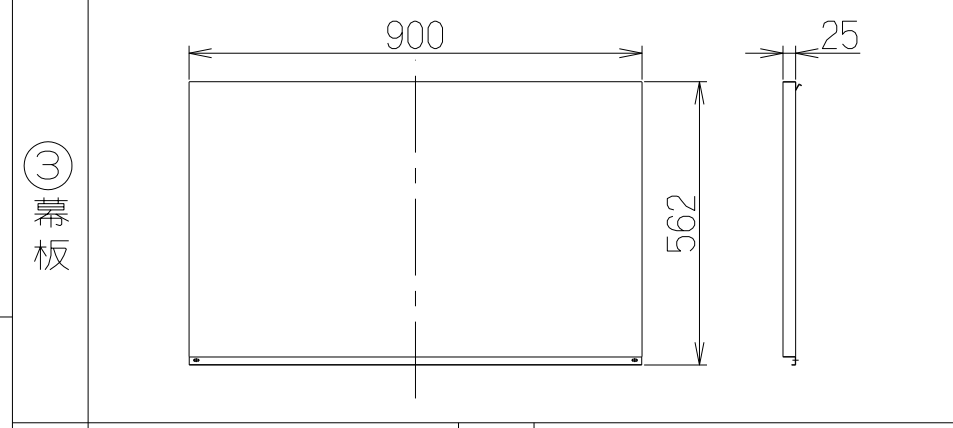
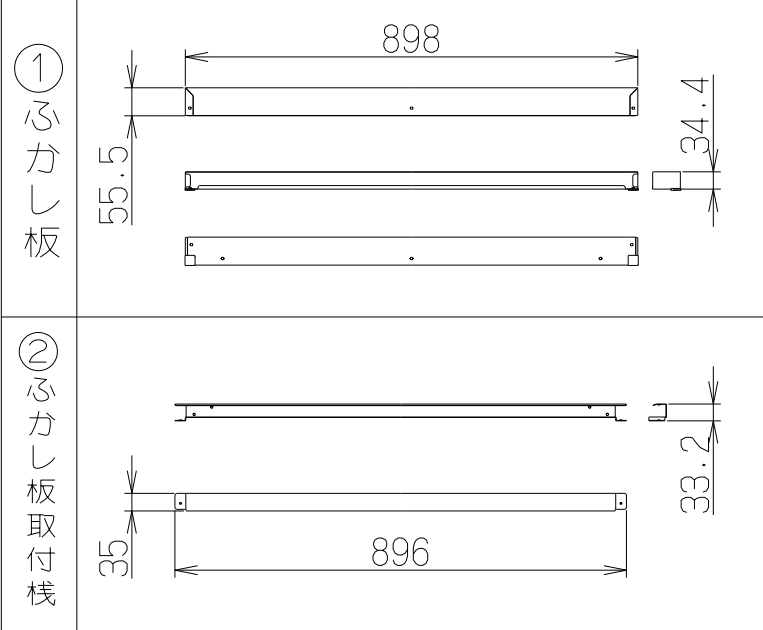
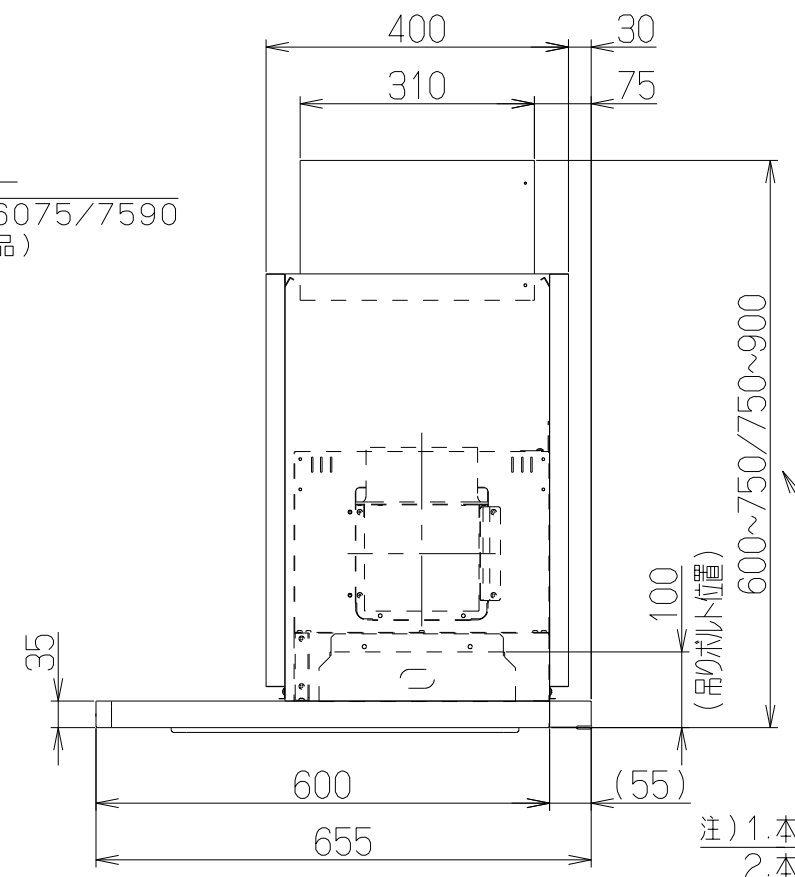
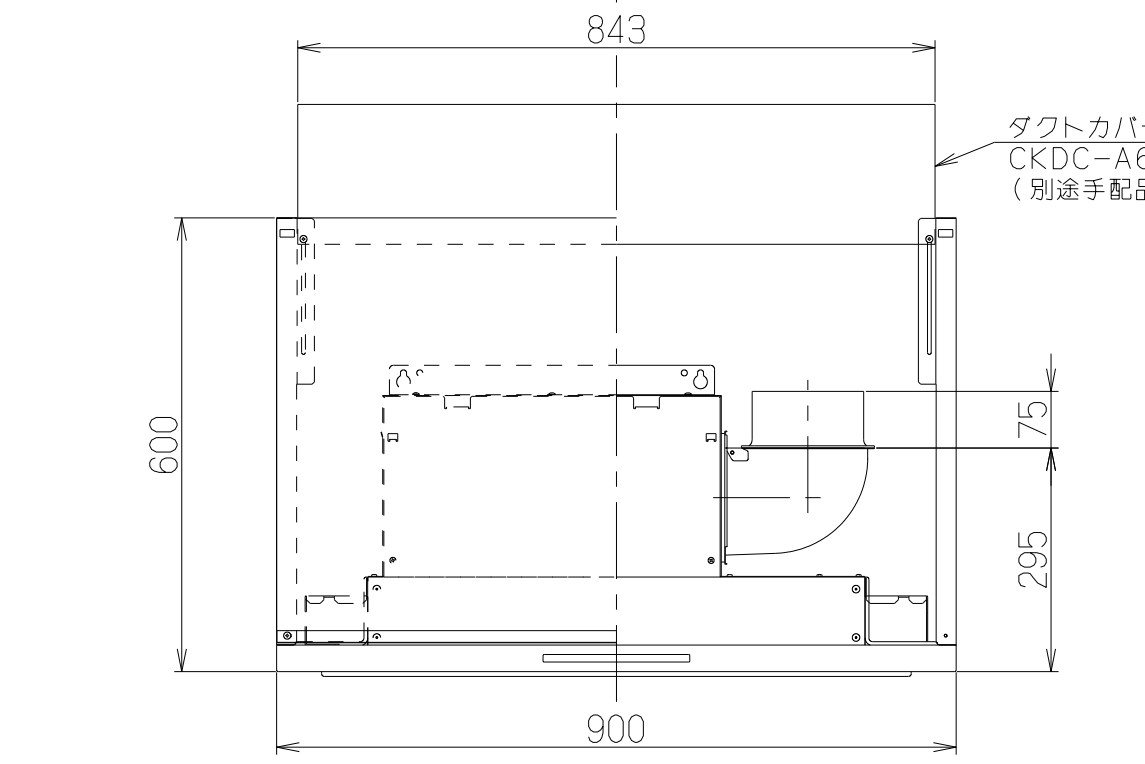
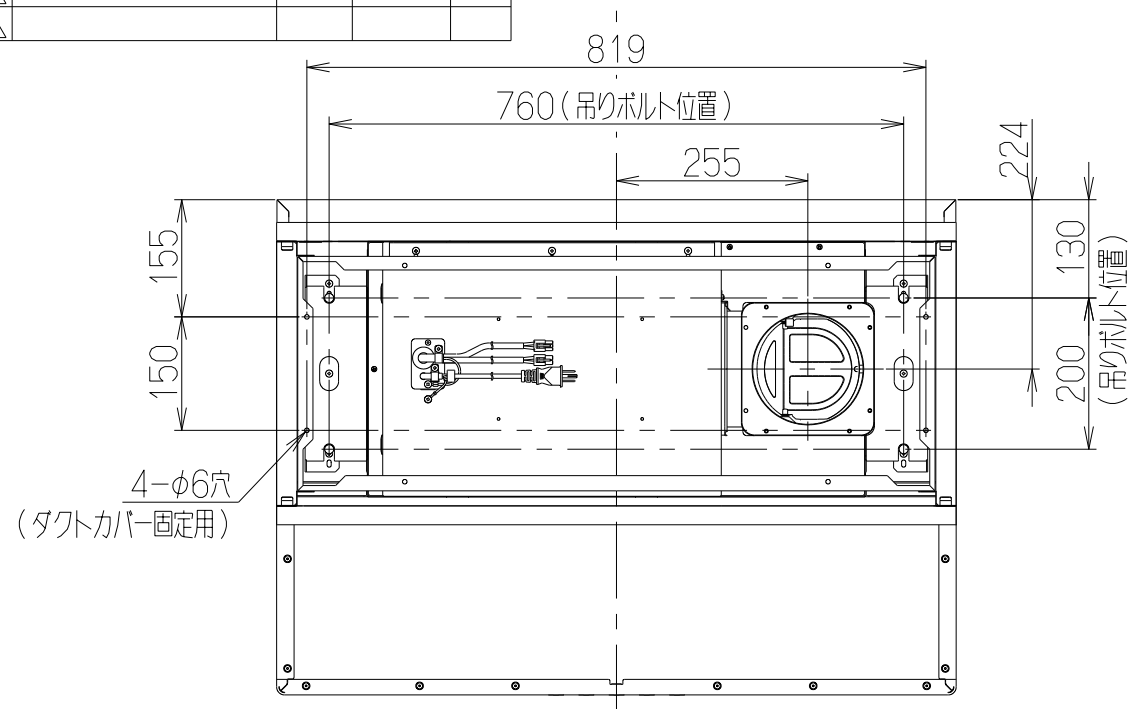


記号	変更履歴	技連番号	年月日	担当
△				
△				
△				

製品寸法図



ダクトカバー
CKDC-A6075/7590
(別途手配品)

ダクトカバー
CKDC-A6075/7590を使用
(別途手配品)

- 注) 1. 本部品はLNR-EC-901R/Lシリーズに取り付けてセンターフードに変更するための部品です。
 2. 本図はR(右排気)を示します。L(左排気)は対称となります。
 3. 排気方向は上方のみとなります。
 4. 「構成部品・付属品」の取付ねじの数量は使用数を示し、付属するねじの数量は使用数よりも多めとなります。

構成部品・付属品

①ふかし板	1個	取付ねじ(使用数)	
②ふかし板取付棧	1個	+トラスねじ(M4×10)	16本
③幕板(前後共通)	2個	+トラスねじ(M5×8)	10本
④横幕板(左右共通)	2個	+低頭ねじ(M4×6)	5本
⑤天吊金具	2個		

LNR-CK60SI	109UL6AA	シルバーメタリック(SメタリックC)	
LNR-CK60BK	109UL6SW	ブラック(ブラックFJ)	
LNR-CK60W	109UL6XP	ホワイト(C-202)	
型名	製品コード	色調	区分No.
作成		型名	LNR-CK60
更新	****/**/**	型番	オリジナル LNR用対応キット(センター)
		図番	1092044
		図名	製品姿図

富士工業株式会社

三角法 尺 度

※