



PTK-TA (プロペラ換気扇取り替えキット) 取付説明書

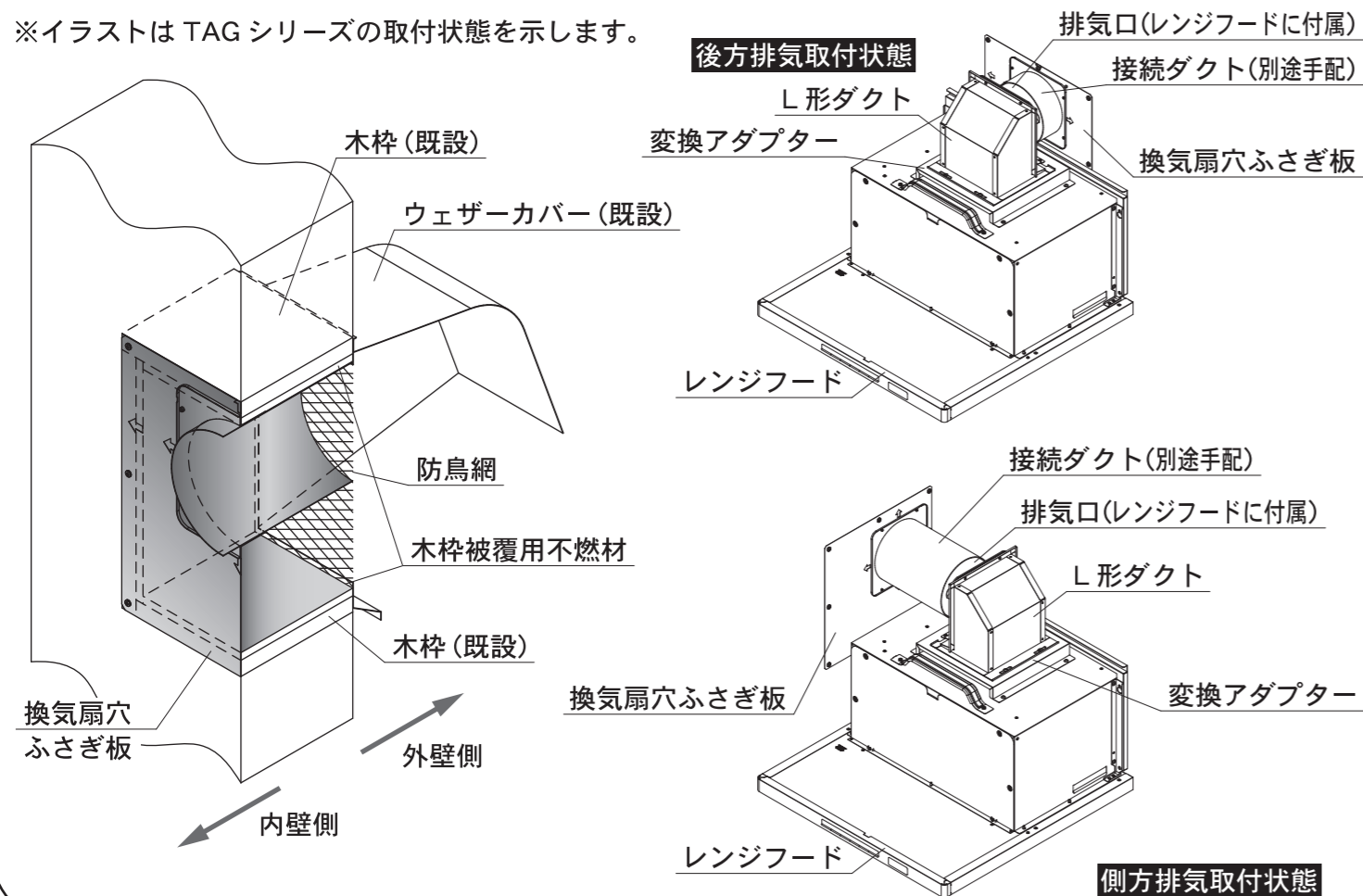
- 本製品は TAG/TAR シリーズ専用の 25 cmプロペラ換気扇取り替え用リフォームキットです。 ※木枠の奥行き 160 mm用です。
- 接続ダクト部品は別途手配してください。
- 取り付けの前に、この取付説明書と、レンジフードの取付説明書を合わせてお読みになり、正しく取り付けをおこなってください。

部品の確認

	換気扇穴ふさぎ板 (ダクト付) : 1個		160×299 : 2個		防鳥網 : 1個		L形ダクト : 1個		変換アダプター : 1個
	ドリルねじ : 20本 (φ5×25)		取付ねじ : 6本 (M4×10)		低頭ねじ : 8本 (M4×8)		ソフトテープ : 1個		型紙 : 1枚

取付状態

※イラストは TAG シリーズの取付状態を示します。

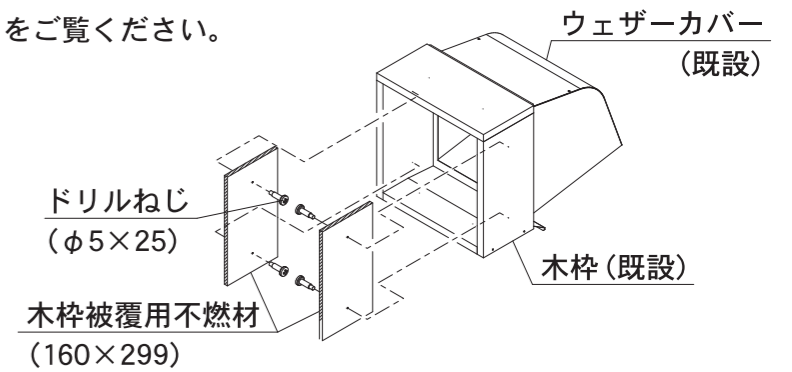


取り付けかた

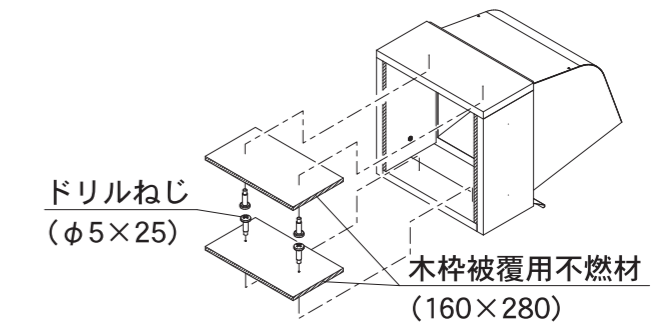
※以下は TAG シリーズ、側方排気取り付けについては左側方排気の場合で説明します。右側方排気の場合は左右対称として見てください。TAG シリーズと TAR シリーズの違いは各項目の説明をご覧ください。

1. 木枠被覆用不燃材の取り付け

(1) 木枠被覆用不燃材 (160×299) を木枠内側の左右面に付属のドリルねじ (φ5×25) 各2本で取り付けます。

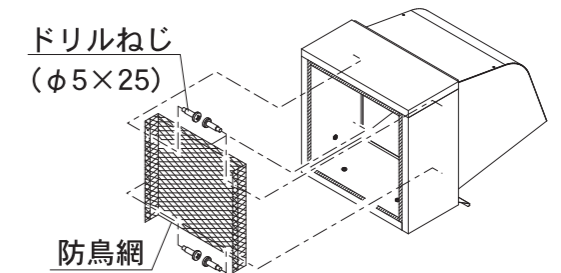


(2) 木枠被覆用不燃材 (160×280) を木枠内側の上下面に付属のドリルねじ (φ5×25) 各2本で取り付けます。

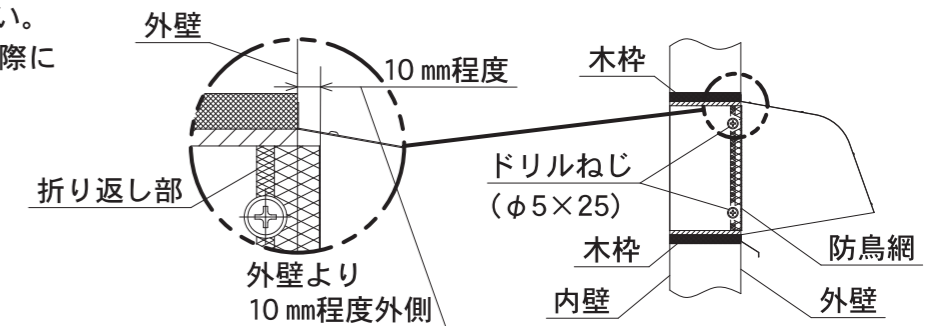


2. 防鳥網の取り付け

(1) 防鳥網を付属のドリルねじ (φ5×25) 4本で取り付けます。

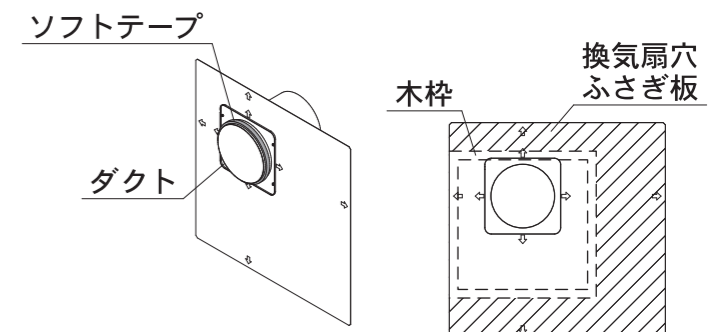


- ドリルねじは防鳥網の折り返し部分に取り付けてください。
- 取り付けの際、防鳥網が外壁から 10 mm程度外側になる位置に取り付けてください。
- 「3. 換気扇穴ふさぎ板の取り付け」の際に換気扇穴ふさぎ板のダクトが防鳥網に接触しないようにしてください。



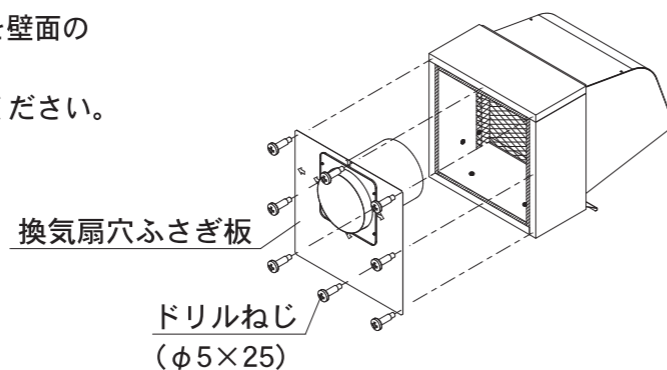
3. 換気扇穴ふさぎ板 (ダクト付) の取り付け

- (1) ダクトに付属のソフトテープを貼ります。
- (2) 付属の型紙を使って排気位置を決めてください。 ※型紙の使いかたは、型紙に記載されている内容をお読みください。
- (3) 換気扇穴ふさぎ板を付属の型紙に合わせ、排気位置を決めてから、木枠の寸法に合わせてふさぎ板の不要な部分を切ってください。 ※側方排気の場合、型紙に合わせる前にふさぎ板の端を切る必要があります。



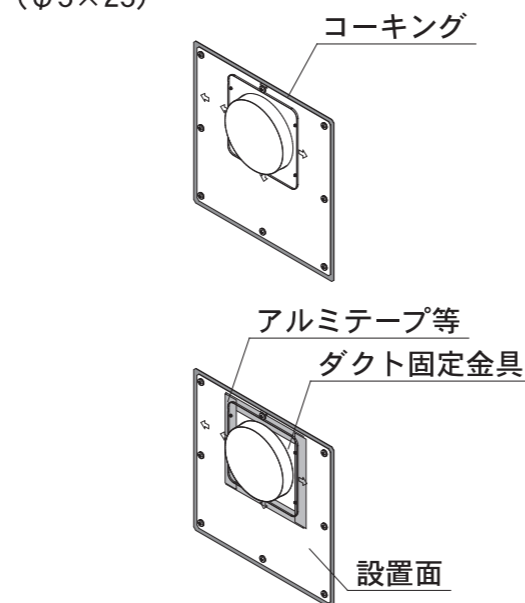
例：右図において、斜線部分が切る範囲。

- (4) 付属のドリルねじ (φ5×25) 8本で換気扇穴ふさぎ板を壁面の木枠に取り付けてください。
 ※換気扇穴ふさぎ板を取り付ける前に型紙をはずしてください。



※雨水の浸入を防ぐため、木枠と換気扇穴ふさぎ板の周囲(合わせ部)にコーキング(現地手配)を施してください。

- (5) ダクト固定金具の設置面に風漏れ防止のテーピング(アルミテープ等・現地調達品)をおこなってください。

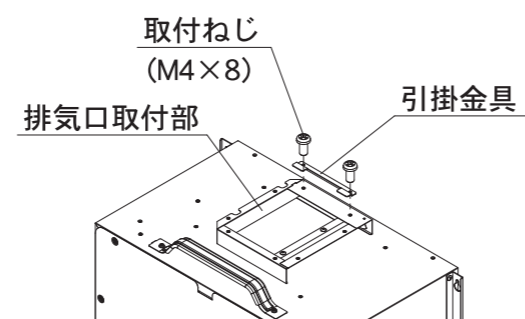


4. 排気用部品の準備

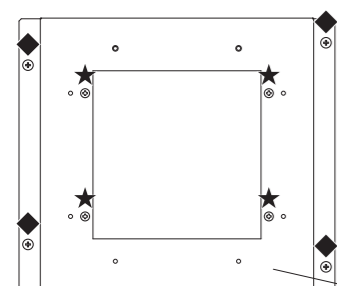
- (1) レンジフードの取付説明書【4. 排気用部品の準備 ■側方排気・後方排気の場合】を参考に、レンジフードに付属の排気口を本製品に付属のL形ダクトに取り付けてください。
 ※TAGシリーズとTARシリーズで排気口が異なります。
 それぞれのレンジフードの取付説明書をご覧になり、正しく取り付けをおこなってください。

5. 変換アダプターの取り付け

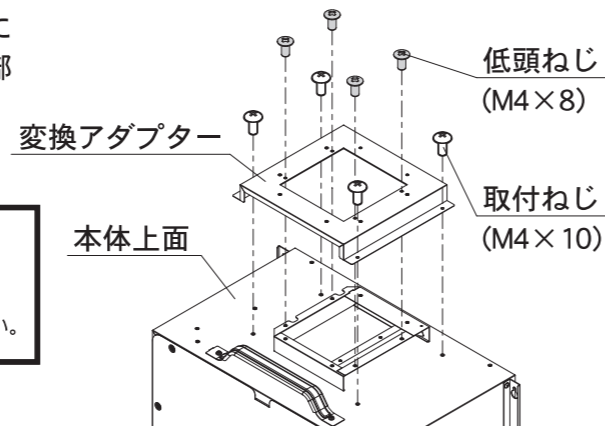
- (1) 取付ねじ (M4×8) 2本をはずし、本体の排気口取付部に固定されている引掛金具をはずします。
 ※はずした引掛金具と取付ねじは後で使用します。



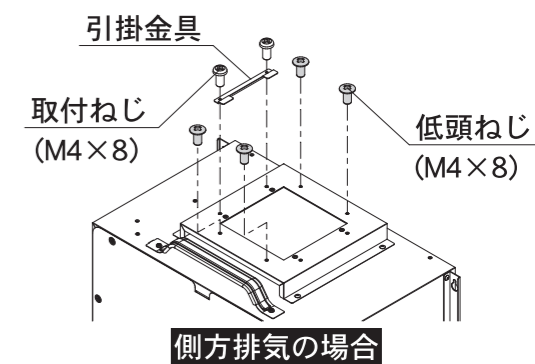
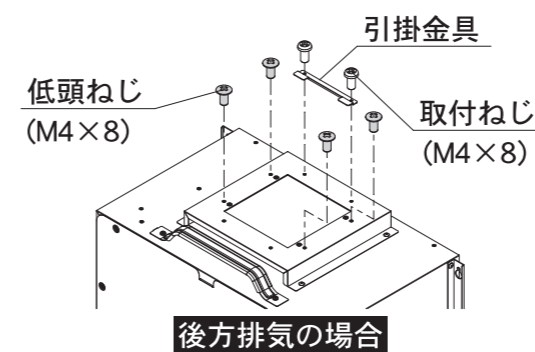
- (2) 変換アダプターを付属の取付ねじ (M4×10) 4本で本体上面に取り付けたあと、付属の低頭ねじ (M4×8) 4本で本体の排気口取付部に取り付けます。



注意
 取付ねじ (M4×10) : ◆印4箇所(本体上面)
 低頭ねじ (M4×8) : ★印4箇所(排気口取付部)
 ※低頭ねじ (M4×8) の取り付け場所に注意してください。



- (3) 変換アダプター上面に付属の低頭ねじ (M4×8) 4本を取り付けたあと、(1)でははずした引掛金具を取り付けます。
 ※引掛金具の取り付けには(1)でははずした取付ねじ (M4×8) 2本を使用します。

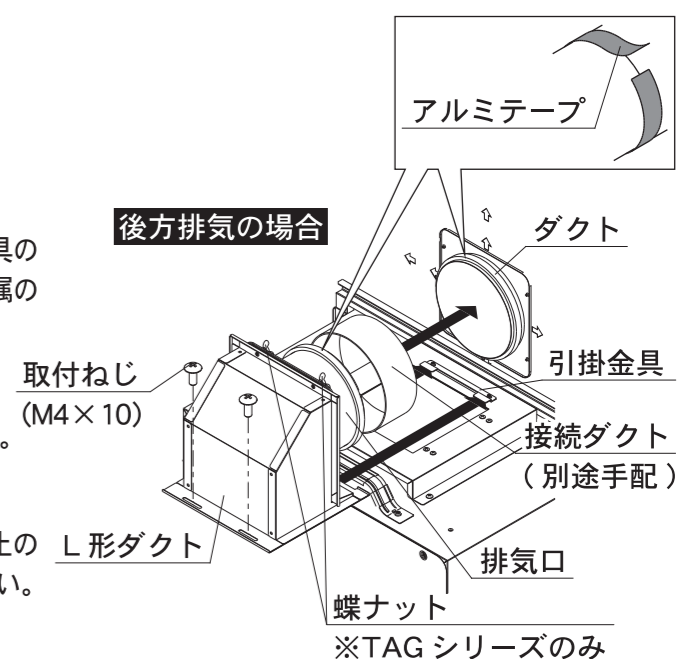


6. レンジフードの取り付け

- (1) レンジフードの取付説明書に従って取り付けてください。

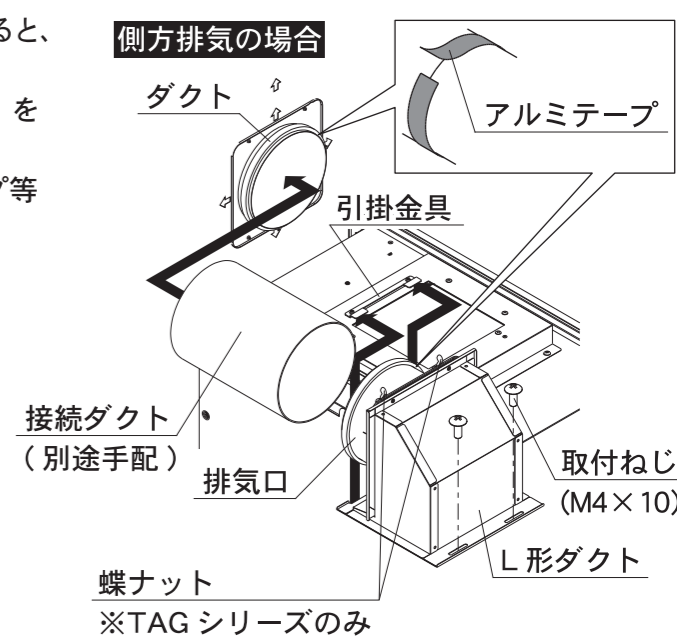
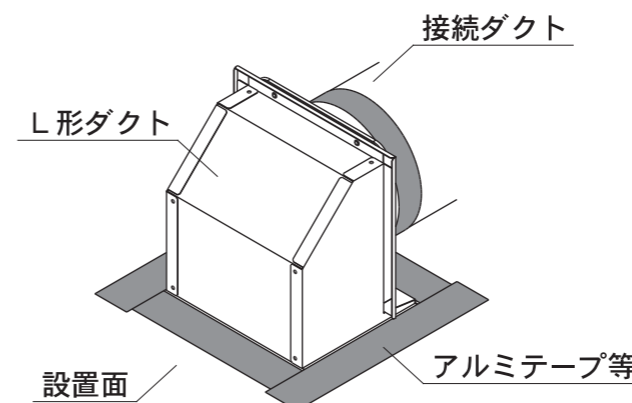
7. ダクトと排気用部品の接続

- (1) 「4. 排気用部品の準備」で排気口を取り付けたL形ダクトを引掛金具のツメに差し込みながら、接続ダクト・排気口をダクトに挿入し、付属の取付ねじ (M4×10) 2本でL形ダクトを固定します。
 (2) 排気口の蝶ナットをしっかりと固定します。
 ※TAGシリーズの排気口を固定するのに必要な作業です。
 TARシリーズの排気口には蝶ナットはありません。
 (3) 排気口と接続ダクト、ダクトと接続ダクトの接続部に風漏れ防止のテーピング(アルミテープ・現地調達品)をおこなってください。



■L形ダクト設置面の漏風確認のお願い

L形ダクトと接続ダクトを接続する際に、無理に接続しようとすると、設置面が変形し、風漏れが発生してしまう場合があります。風漏れ確認のために、接続ダクトと接続後は試運転(強運転)をおこなってください。漏風する場合は、L形ダクトと設置面の周りをアルミテープ等(現地調達品)で漏風防止処置をおこなってください。



原寸大型紙

(寸法単位はmm)

※取付説明書をよくお読みになり
正しく取り付けをおこなってください。

お願い
この型紙は湿気の影響で2~3mm
誤差が生じることがあります。
寸法をお確かめの上ご使用ください。

右側方排気
レンジフード取付面

左側方排気
レンジフード取付面

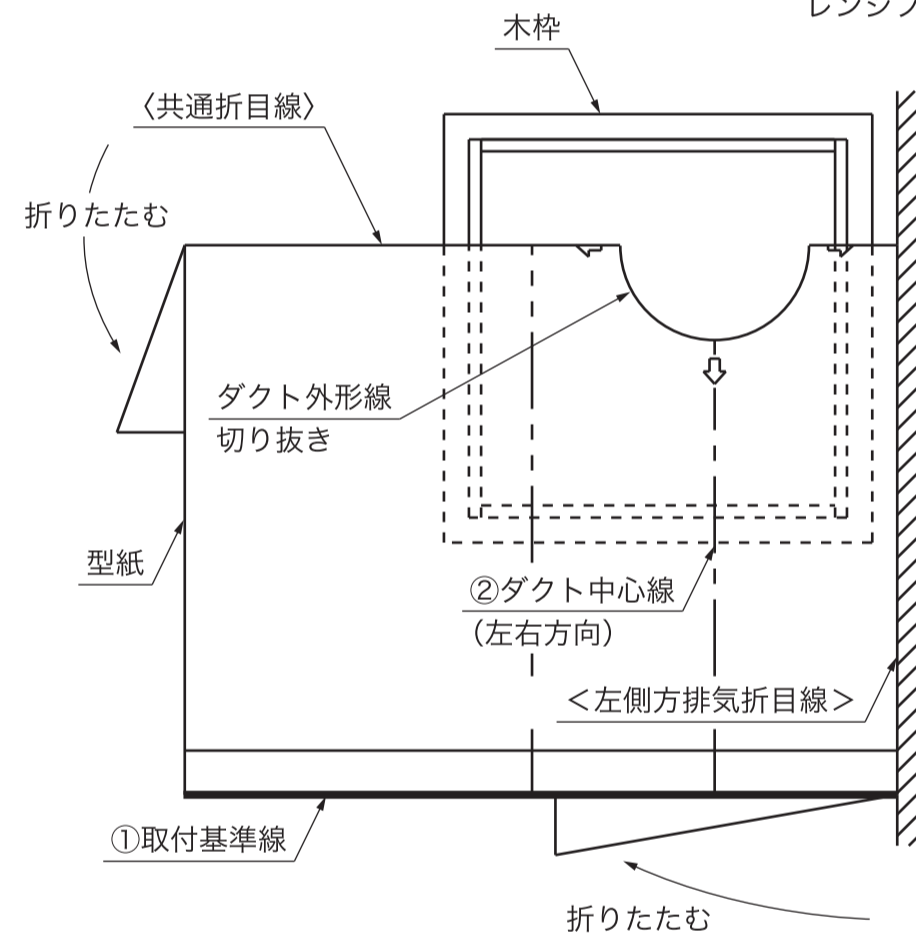
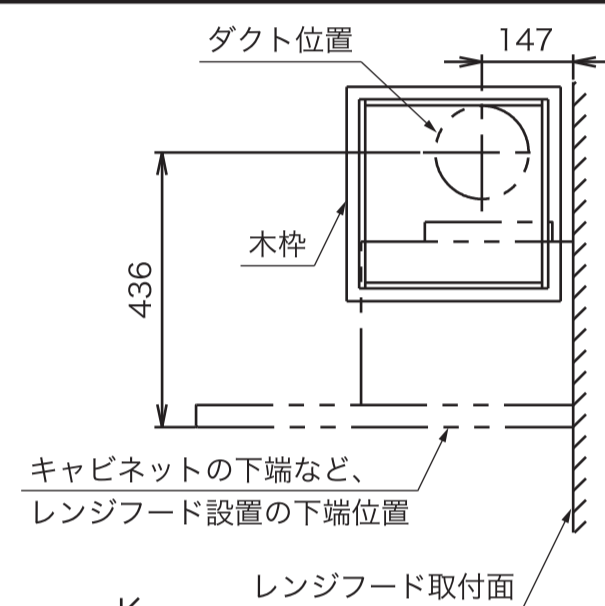
《共通折目線》

③ダクト中心線
(高さ方向)

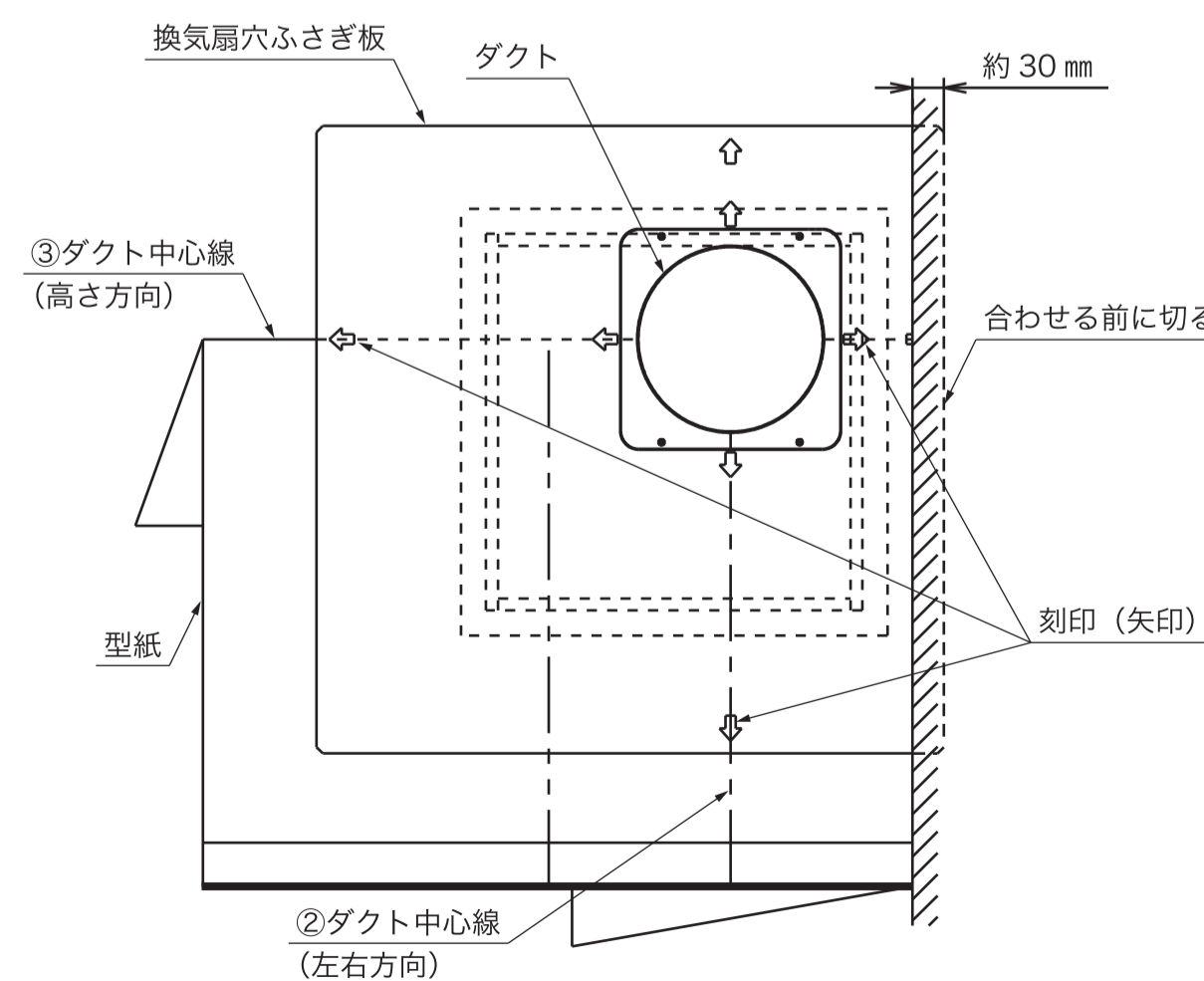
■側方排気の場合

※以下は左側方排気の場合を示します。
右側方排気の場合は左右対称として見てください。

- 1) 《共通折目線》《左側方排気折目線》で型紙を折りたたみ、ダクト外形線で型紙を切り抜きます。
- 2) 型紙を木枠が取り付けられている壁面にあて、型紙の①取付基準線をキャビネットの下端など、レンジフード設置の下端位置に合わせます。
- 3) 型紙の《左側方排気折目線》をレンジフード取付面に合わせます。
※合わせた位置で型紙を仮止めしてください。



- 4) 換気扇穴ふさぎ板の刻印(矢印)を型紙の②ダクト中心線(左右方向)と③ダクト中心線(高さ方向)に合わせて、換気扇穴ふさぎ板の位置決めをおこなってください。
※そのまま合わせようとすると、換気扇穴ふさぎ板の端がレンジフード取付面側の壁にあたります。
下図を参考に、あらかじめ換気扇穴ふさぎ板の端(壁にあたる側)を約30mm切ってください。
※換気扇穴ふさぎ板を取り付ける前に型紙をはずしてください。



147 **右側方排気**
(レンジフード取付面からダクト中心)

147 **左側方排気**
(レンジフード取付面からダクト中心)

ダクト外形線
切り抜き

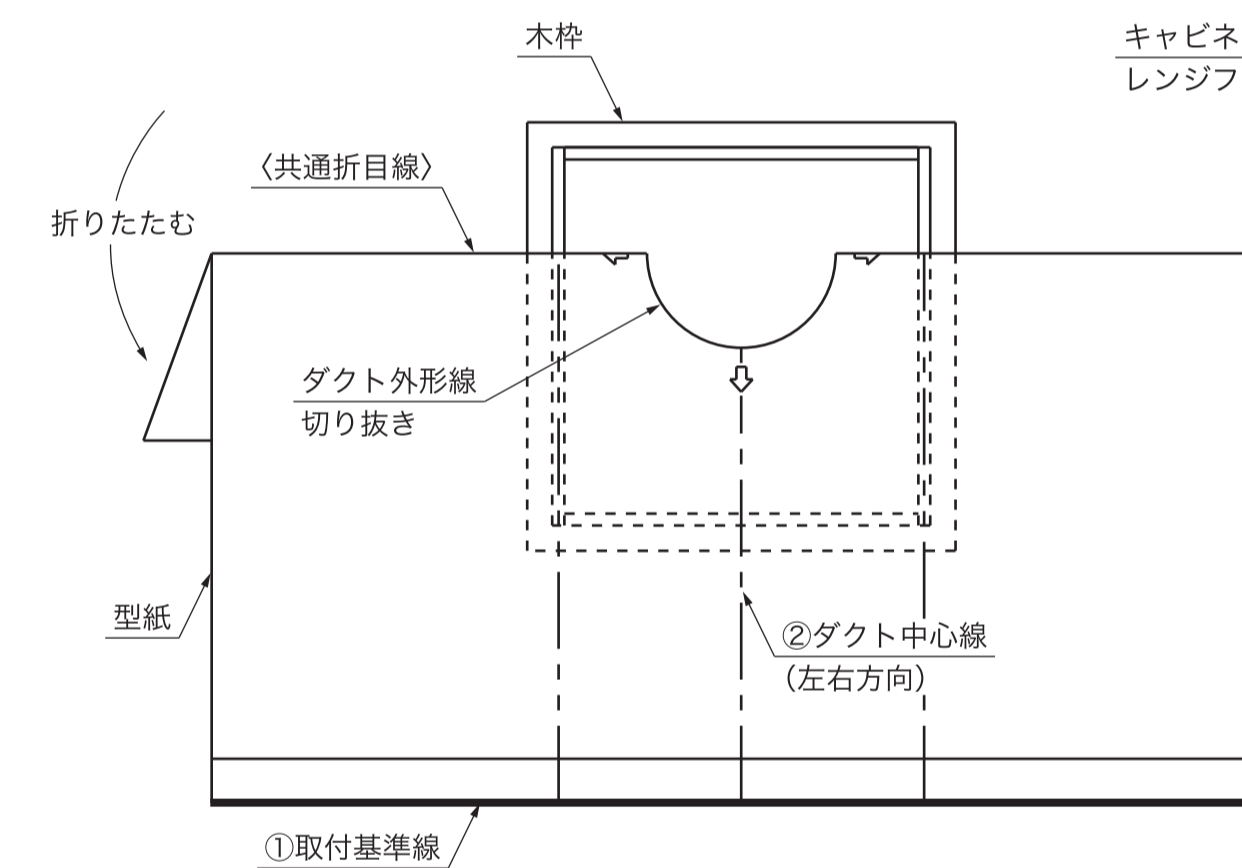
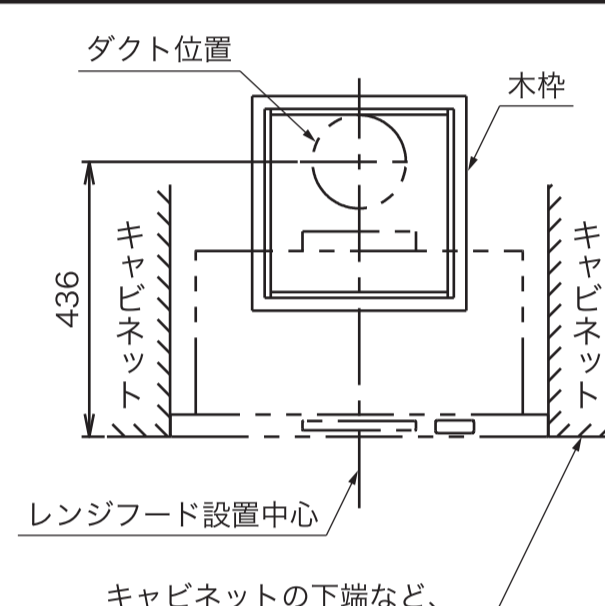
②ダクト中心線
(左右方向)

《右側方排気折目線》

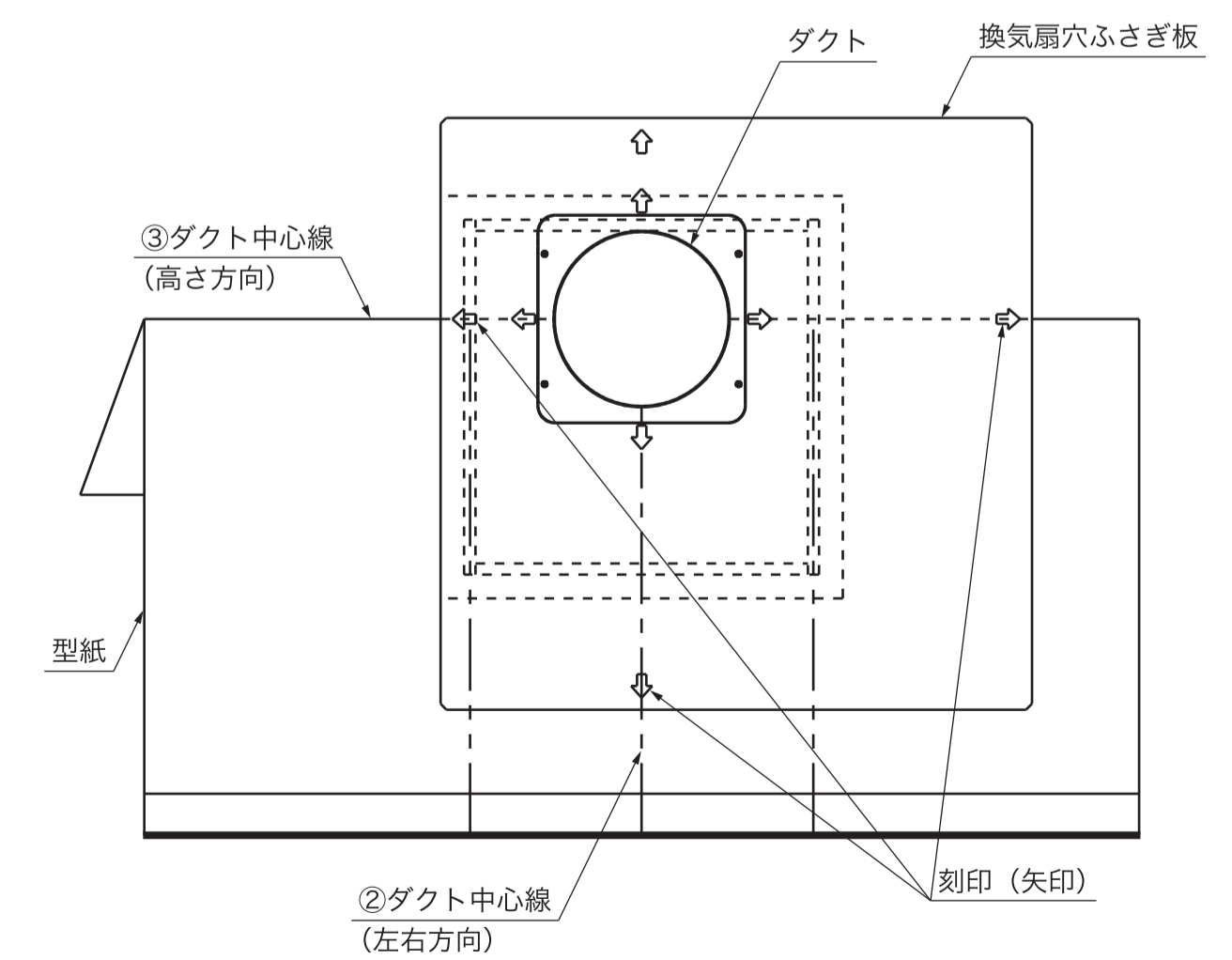
《左側方排気折目線》

■後方排気の場合

- 1) 《共通折目線》で型紙を折りたたみ、ダクト外形線で型紙を切り抜きます。
- 2) 型紙を木枠が取り付けられている壁面にあて、型紙の①取付基準線をキャビネットの下端など、レンジフード設置の下端位置に合わせます。
- 3) 型紙の②ダクト中心線(左右方向)をレンジフード設置中心に合わせます。
※合わせた位置で型紙を仮止めしてください。



- 4) 換気扇穴ふさぎ板の刻印(矢印)を型紙の②ダクト中心線(左右方向)と③ダクト中心線(高さ方向)に合わせて、換気扇穴ふさぎ板の位置決めをおこなってください。
※換気扇穴ふさぎ板を取り付ける前に型紙をはずしてください。



※1: 取付基準線(レンジフード本体下端)をキャビネットの
下端など、レンジフード設置の下端位置に合わせて
位置決めしてください。

①取付基準線 ※1
(レンジフード本体下端)

原寸大型紙下端

436
(取付基準線からダクト中心)