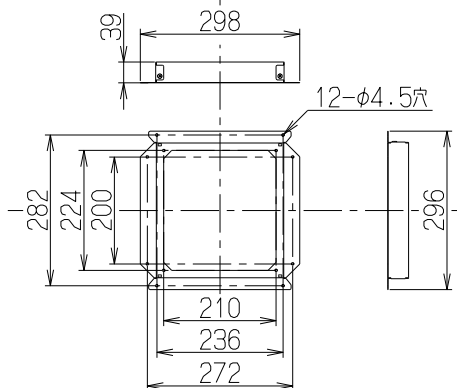
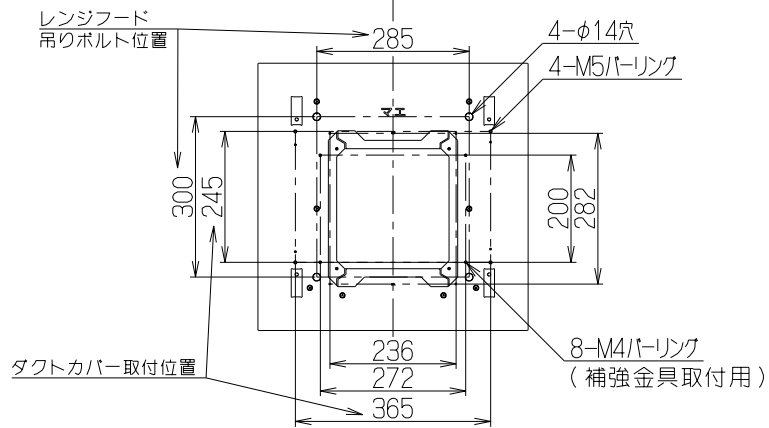
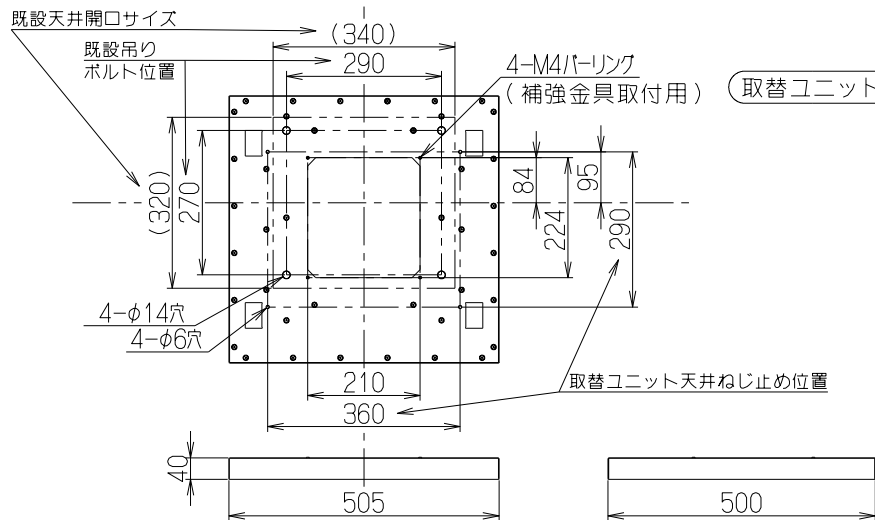


記号	変更履歴	技種番号	年月日	担当
△				

補強金具



取替ユニット



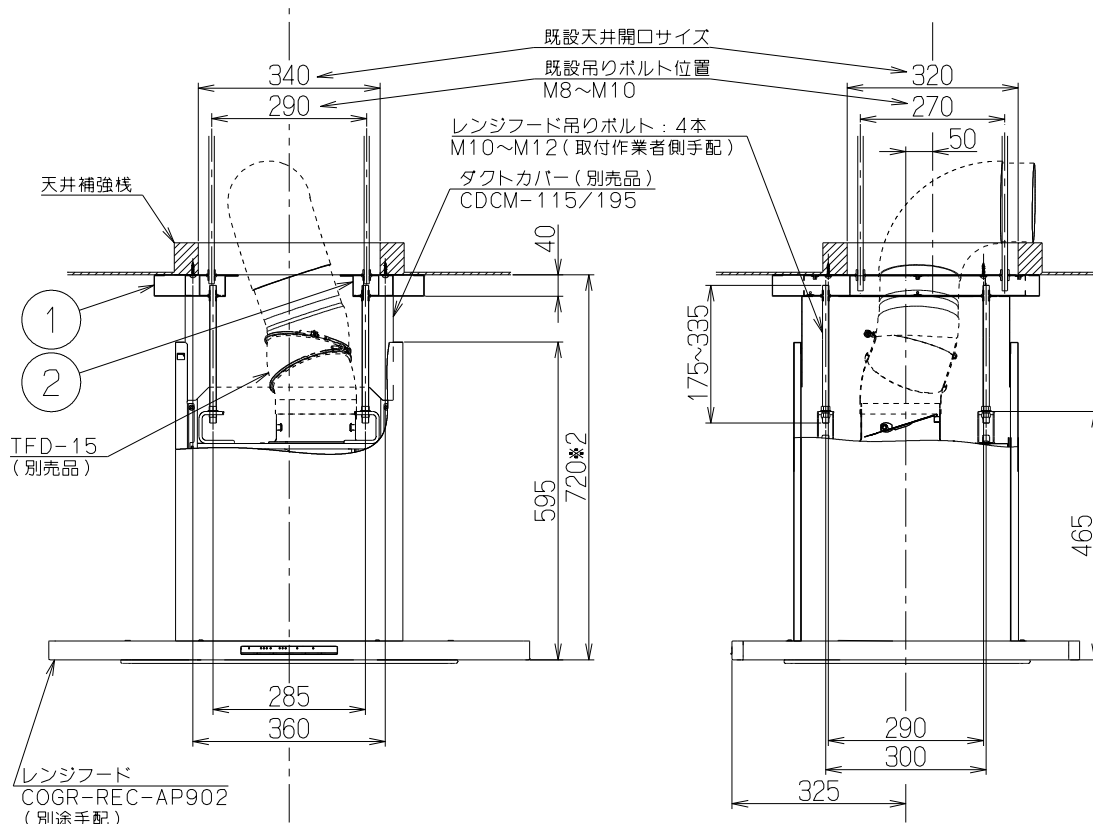
付属品

- +トラスねじ (M5×8) ----- 4本
- +トラスねじ (M4×10) ----- 12本
- ワッシャー (M8×φ22) ----- 8個

主要部品一覧表

品番	部品名	材質	表面処理	色調
1	取替ユニット	亜鉛めっき鋼板	ポリエステル塗装	表題欄による
2	補強金具	亜鉛めっき鋼板		

施工例



- 注) 1. 本品はCFDR-901/2/3を取り付けていた吊りボルト・天井に、COGR-REC-AP902を取り付けるための取替キットである。  
 2. ダクトカバー-CDCM-115使用時総高さ(取替ユニットを含む): 640~720  
 ダクトカバー-CDCM-195使用時総高さ(取替ユニットを含む): 720~800

CFDOG-CP290270FW	109WN5AT	70ストホワイト		
型名	製品コード	色調		区分No.
作成	2023/08/4	型名	CFDOG-CP290270	
更新	****/**/*	型番	フジテックオリジナル	
		図番	1092270	
<b>-FUJIOH-</b> 富士工業株式会社		三角法	尺	×
				製品姿図